



Instructions

Thule Sleek

Mesh Cover Bassinet

11000310



EN

IMPORTANT

Keep these instructions for future reference. Your childs safety may be affected if you do not follow these instructions.

⚠ WARNING!

- Never leave your child unattended.
- Do not use this child carrier around or near an open fire or exposed flame. Carelessness causes fire.
- Do not let your child play with this product.

MAINTENANCE

- Thule Sleek Mesh Cover Bassinet can be gentle machine wash separately or with like items using mild soap & warm water.
- Maximum water temperature 30 degrees Celsius.
- Rinse well & spin dry with no heat. Hang to air dry completely.
- No bleach. Do not iron. Do not dry clean.

IMPORTANT INFORMATION

Thule Sleek Mesh Cover Bassinet is compatible with Thule Sleek Bassinet.

DE

WICHTIG

Bewahren Sie diese Anleitungen zum Nachschlagen auf. Die Sicherheit Ihres Kindes kann beeinträchtigt werden, wenn Sie diese Anleitungen nicht befolgen.

⚠ ACHTUNG!

- Lassen Sie Ihr Kind niemals unbeaufsichtigt.
- Verwenden Sie diesen Kindertransporter nicht in der Nähe von offenem Feuer oder Flammen. Unachtsamkeit bedeutet Brandgefahr.
- Lassen Sie Ihr Kind nicht mit diesem Artikel spielen.

PFLEGE

- Das Thule Sleek Mesh Cover Bassinet kann schonend in der Maschine getrennt oder mit ähnlichen Gegenständen in mildem und warmem Seifenwasser gewaschen werden.
- Maximale Wassertemperatur 30 Grad Celsius.
- Gut ausspülen und in einer Wäscheschleuder trocknen. Zum vollständigen Trocknen an der Luft aufhängen.
- Nicht bleichen. Nicht bügeln. Nicht chemisch reinigen.

WICHTIGE INFORMATIONEN

Das Thule Sleek Mesh Cover Bassinet ist kompatibel mit dem Thule Sleek Bassinet.

FR

IMPORTANT

Conservez ces instructions pour référence future. Leur non-respect pourrait compromettre la sécurité de votre enfant.

⚠ AVERTISSEMENT !

- Ne laissez jamais votre enfant sans surveillance.
- N'utilisez pas cette remorque pour enfant à proximité d'un feu à ciel ouvert ou d'une flamme vive. La négligence peut provoquer un incendie.
- Ne laissez pas votre enfant jouer avec ce produit.

ENTRETIEN

- Le Thule Sleek Mesh Cover Bassinet peut être lavé séparément en machine (cycle délicat) ou avec des articles similaires, avec du savon doux et de l'eau chaude.
- Température maximale de l'eau : 30 degrés.
- Bien rincer et essorer à froid. Laisser sécher à l'air libre.
- Blanchiment exclu. Ne pas repasser. Ne pas laver à sec.

INFORMATIONS IMPORTANTES

Le Thule Sleek Mesh Cover Bassinet est compatible avec le Thule Sleek Bassinet.

NL

BELANGRIJK

Bewaar deze instructies als toekomstig naslagwerk. De veiligheid van uw kind komt in het gedrang als u deze instructies niet opvolgt.

⚠ WAARSCHUWING!

- Laat uw kind nooit alleen achter.
- Houd deze kinderwagen uit de buurt van open vuur. Achteloosheid veroorzaakt brandjes.
- Laat uw kind niet met dit product spelen.

ONDERHOUD

- De Thule Sleek Mesh Cover Bassinet kan apart of samen met vergelijkbare items in de wasmachine worden gewassen met warm water en milde zeep.
- De maximale watertemperatuur bedraagt 30 graden Celsius.
- Goed spoelen en zonder verwarming centrifugeren. Ophangen en aan de lucht laten drogen.
- Niet bleken. Niet strijken. Niet chemisch reinigen.

BELANGRIJKE INFORMATIE

De Sleek Mesh Cover Bassinet is geschikt voor de Thule Sleek Bassinet.

IT

IMPORTANTE

Conservare le istruzioni per consultarle in futuro. La sicurezza dei tuoi bambini potrebbe essere a rischio se non segui queste istruzioni.

⚠ AVVERTENZA!

- Non lasciare mai il bambino incustodito.
- Tenere il passeggino lontano da fiamme libere. Una mancanza di attenzione può causare incendi.
- Non lasciare che il bambino giochi con questo prodotto.

MANUTENZIONE

- Thule Sleek Mesh Cover Bassinet può essere lavata in lavatrice separatamente e usando un programma per delicati o con articoli simili usando sapone neutro e acqua calda.
- La temperatura massima dell'acqua è di 30 gradi Celsius.
- Sciacquare con cura e asciugare lontano da fonti di calore. Stendere per asciugare completamente.
- Non candeggiare. Non stirare. Non lavare a secco.

INFORMAZIONI IMPORTANTI

Thule Sleek Mesh Cover Bassinet è compatibile con Thule Sleek Bassinet.

ES

IMPORTANTE

Conserve estas instrucciones para futuras consultas. Si no sigue estas instrucciones, puede poner en peligro la seguridad de su hijo.

⚠ ADVERTENCIA

- No deje nunca al niño desatendido.
- No utilice este carrito alrededor o cerca de un fuego abierto o una llama expuesta. Un descuido puede provocar un incendio.
- No deje que el niño juegue con este producto.

MANTENIMIENTO

- Thule Sleek Mesh Cover Bassinet se puede lavar con un programa delicado o con artículos similares mediante jabón suave y agua templada.
- La temperatura máxima del agua debe ser de 30 grados Celsius.
- Enjuáguelo bien y póngalo a centrifugar sin calor. Cuélguelo para que se seque al aire completamente.
- No utilice lejía. No lo planche. No lo limpie en seco.

INFORMACIÓN IMPORTANTE

Thule Sleek Mesh Cover Bassinet es compatible con Thule Sleek Bassinet.

PT

IMPORTANTE

Conserve estas instruções para referência futura. A segurança da sua criança pode ser afectada se não seguir estas instruções.

⚠ AVISO!

- Nunca deixe a criança sem supervisão.
- Não utilize este carrinho de transporte infantil perto de uma chama viva ou exposta. Os descuidos provocam incêndios.
- Não deixe as crianças brincarem com este produto.

MANUTENÇÃO

- O Thule Sleek Mesh Cover Bassinet pode ser lavado na máquina num programa para artigos delicados, em separado ou em conjunto com artigos semelhantes, utilizando uma solução suave à base de sabão e água quente.
- Temperatura máxima da água: 30 graus Celsius.
- Enxague bem e centrifugue sem utilizar calor. Pendure ao ar até o artigo secar completamente.
- Não utilizar lixívia. Não passar a ferro. Não limpar a seco.

INFORMAÇÕES IMPORTANTES

O Thule Sleek Mesh Cover Bassinet é compatível com o Thule Sleek Bassinet.

SV

VIKTIGT

Spara dessa instruktioner för framtida bruk. Ditt barns säkerhet kan påverkas om du inte följer dessa instruktioner.

⚠ VARNING!

- Lämna aldrig ett barn utan uppsikt.
- Använd inte barnvagnen i närheten av öppen eld eller eldslågor. Slarv orsakar brand.
- Låt inte barn leka med produkten.

UNDERHÅLL

- Thule Sleek Bassinet Mesh Cover kan tvättas i skonsam maskintvätt, separat eller med liknande ting. Använd mild tvättmedel och varmt vatten.

- Maximal vattentemperatur är 30 grader varmt.
- Skölj noga och torktumla utan värme. Lufttorka hängande tills helt torr.
- Ej blekning. Ej strykning. Ej kemtvätt.

VIKTIG INFORMATION

Thule Sleek Bassinet Mesh Cover passar till Thule Sleek Bassinet.

DK

VIKTIGT!

Gem denne vejledning til fremtidig reference. Du risikerer at udsætte dit barn for fare, hvis du ikke følger disse anvisninger.

⚠ ADVARSEL!

- Efterlad aldrig barnet uden opsyn.
- Undlad at anvende dette produkt omkring eller i nærheden af åben ild. Uforsigtighed forårsager brand.
- Lad ikke dit barn lege med dette produkt.

VEDLIGEHOLDELSE

- Thule Sleek Mesh Cover Bassinet vaskes blidt, separat eller sammen med andre genstande ved brug af mild sæbe og varmt vand.
- Maksimal vandtemperatur: 30 grader Celsius.
- Skylles igennem og centrifugeres uden varme. Lufttørres helt ved ophængning.
- Brug ikke blegemiddel. Brug ikke strygejern. Tåler ikke rens.

VIGTIGE OPLYSNINGER

Thule Sleek Mesh Cover Bassinet er kompatibel med Thule Sleek Bassinet.

NO

VIKTIG

Ta vare på disse instruksjonene, du kan få behov for dem senere. Hvis du ikke følger disse instruksjonene, kan det gå ut over barnets sikkerhet.

⚠ ADVARSEL!

- La aldri barnet være uten tilsyn.
- Ikke bruk barnevognen i nærheten av åpen flamme eller ild. Uforsiktighet kan føre til brann.
- Ikke la barnet leke med dette produktet.

VEDLIKEHOLD

- Thule Sleek Mesh Cover Bassinet kan maskinvaskes separat på et skånsomt program, eller sammen med lignende produkter, med mild såpe og lunkent vann.
- Vannet må ikke være over 30 grader.
- Skyll godt og sentrifuger uten bruk av varme. La den henge til tørk til den er helt tørt.
- Må ikke blekes. Bruk ikke strykejern. Må ikke tørrenses.

VIKTIG INFORMASJON

Thule Sleek Mesh Cover Bassinet er kompatibelt med Thule Sleek Bassinet.

FI

TÄRKEÄÄ

Pidä nämä ohjeet tallessa. Näiden ohjeiden noudattamatta jättäminen voi vaikuttaa lapsesi turvallisuuteen.

⚠ VAROITUS!

- Älä koskaan jätä lastasi valvomatta.
- Älä käytä tätä lastenkuljetuskärryä avotulen tai suojaamattoman tulen ympärillä tai läheisyydessä. Varomattomuus aiheuttaa tulipaloja.
- Älä anna lapsen leikkiä tällä tuotteella.

YLLÄPITO

- Thule Sleek Mesh Cover Bassinet -tuotteen voi pestä koneessa hienopesulla erikseen tai samankaltaisen pyykin kanssa miedolla pesuaineella ja lämpimällä vedellä.
- Veden enimmäislämpötila 30 celsiusastetta.
- Huuhtele hyvin ja linkoa ilman lämpöä. Kuivaa narulla kokonaan kuivaksi.
- Älä käytä valkaisuainetta. Ei silitystä. Ei kuivapesua.

TÄRKEITÄ TIETOJA

Thule Sleek Mesh Cover Bassinet on Thule Sleek Bassinet -yhteensopiva.

PL

WAŻNE

Zachowaj te instrukcje do wykorzystania w przyszłości. W przypadku nieprzestrzegania tych instrukcji bezpieczeństwo dziecka może być zagrożone.

⚠ OSTRZEŻENIE!

- Nigdy nie pozostawiaj dziecka bez opieki.
- Nie używaj wózka dziecięcego w pobliżu otwartego ognia lub płomienia. Nieostrożność może być przyczyną pożaru.
- Nie pozwól dziecku bawić się wózkiem.

KONSERWACJA

- Produkt Thule Sleek Mesh Cover Bassinet może być prany w pralce przy użyciu programu do delikatnych tkanin, oddzielnie lub z podobnymi wyrobami, przy użyciu łagodnego mydła i ciepłej wody.
- Maksymalna temperatura wody to 30 stopni Celsjusza.
- Dobrze wypłucz i odwiruj do sucha bez podgrzewania. Rozwieś na powietrzu do całkowitego wyschnięcia.
- Nie wybielać. Nie prasować. Nie czyścić chemicznie.

WAŻNE INFORMACJE

Thule Sleek Mesh Cover Bassinet nadaje się do wózka Thule Sleek Bassinet.

RU

ВАЖНО!

Сохраните данное руководство для дальнейшего использования. Безопасность вашего ребенка может быть под угрозой, если вы не следуете этим инструкциям.

⚠ ВНИМАНИЕ!

- Никогда не оставляйте ребенка без присмотра.
- Не пользуйтесь детской коляской вблизи открытого огня. Несоблюдение правил безопасности может стать причиной пожара.
- Не разрешайте ребенку играть с данным продуктом.

ОБСЛУЖИВАНИЕ

- Сетчатую накидку для люльки Thule Sleek Mesh Cover Bassinet рекомендуется стирать отдельно или с изделиями подобного цвета, используя режим деликатной стирки или вручную в теплой воде с мягким мылом.
- Максимальная температура воды — 30° C.
- Хорошо прополощите и отожмите. Повесьте изделие и дайте ему полностью высохнуть.
- Не отбеливать. Не гладить. Не использовать химчистку.

ВАЖНАЯ ИНФОРМАЦИЯ

Thule Sleek Mesh Cover Bassinet подходит к люльке Thule Sleek Bassinet.

CS

DŮLEŽITÉ

Uchovejte tyto pokyny pro budoucí použití. Při nedodržení těchto pokynů může být ohrožena bezpečnost vašich dětí.

⚠ VAROVÁNÍ!

- Nikdy děti nenechávejte bez dozoru.
- Tento dětský vozík zásadně nepoužívejte v blízkosti otevřeného ohně nebo plamenů. Při neopatrné manipulaci může dojít k požáru.
- Nedovolte dětem, aby si s výrobkem hrály.

ÚDRŽBA

- Thule Sleek Mesh Cover Bassinet lze vyprat v pračce s použitím programu pro šetrné praní a mýdlové vody, a to samostatně nebo s obdobnými kusy textilu.
- Maximální teplota vody je 30 °C.
- Dobře vymáčkejte a odstředte bez ohřívání. Pověste a nechte zcela vyschnout.
- Nepoužívejte bělidlo. Nežehlete. Nesušte v sušičce.

DŮLEŽITÉ INFORMACE

Thule Sleek Mesh Cover Bassinet je kompatibilní s Thule Sleek Bassinet.

TR

ÖNEMLİ

Bu talimatları ileride başvurmak üzere saklayın. Bu talimatlara uymazsanız çocuğunuzun güvenliği etkilenebilir.

⚠ UYARI!

- Çocuğunuzu asla gözetimsiz bırakmayın.
- Bu çocuk taşıyıcıyı doğrudan veya dolaylı olarak ateşe ya da alevlere maruz bırakmayın. Yangına dikkatsizlik neden olur.
- Çocuğunuzun bu ürünle oynamasına izin vermeyin.

BAKIM

- Thule Sleek Mesh Cover Bassinet, yumuşak sabun ve ılık su kullanılarak ayrı ayrı veya benzer ürünlerle makinede hassas programda yıkanabilir.
- Maksimum su sıcaklığı 30 Santigrat derecedir.
- İyi durulayın ve ısı olmadan kurutma makinesinde kurutun. Tamamen kuruması için asın.
- Çamaşır suyu kullanmayın. Ütölemeyin. Kuru temizleme yapmayın.

ÖNEMLİ BİLGİLER

Thule Sleek Mesh Cover Bassinet ürünü Thule Sleek Bassinet ile uyumludur.

SL

POMEMBNO

Shranite ta navodila za prihodnjo uporabo. Če jih ne upoštevate, lahko ogrozite varnost otrok.

⚠ OPOZORILO!

- Nikoli ne pustite otroka brez nadzora.
- Tega otroškega vozička ne uporabljajte okoli ali v bližini odprtega ognja ali plamena, saj lahko zaradi nepredvidnosti pride do požara.
- Otroku ne dovolite, da se igra s tem izdelkom.

VZDRŽEVANJE

- Pregrinjalo Thule Sleek Mesh Cover Bassinet lahko ločeno oziroma skupaj z oblačili podobnih barv perete v pralnem stroju s programom za občutljivo perilo, pri čemer uporabite blag pralni prašek in toplo vodo.
- Največja dovoljena temperatura vode je 30 stopinj Celzija.
- Dobro izperite in osušite s centrifugo brez toplote. Popolnoma posušite na zraku.
- Ne uporabljajte belil. Ne likajte. Ne uporabljajte kemičnega čiščenja.

POMEMBNE INFORMACIJE

Pregrinjalo Thule Sleek Mesh Cover Bassinet je združljivo s košaro Thule Sleek Bassinet.

ZH

重要須知

請妥善保留此說明，以便未來參考使用。如果不遵守這些說明規定，兒童安全可能會受到影響。

⚠ 警告!

- 絕對不可在無人看顧時單獨留下您的孩子。
- 請勿在明火或開放式火焰周遭或附近使用此兒童背架。使用不慎會引起火災。
- 請勿讓兒童把玩此產品。

保養

- Thule Sleek Mesh Cover Bassinet 可使用溫和肥皂及熱水分開或與類似物品用洗衣機清洗。
- 水溫最高溫度攝氏 30 度。
- 請充分清洗並脫水，並且不可使用烘乾機。請完全風乾。
- 請勿使用漂白水。請勿熨燙。請勿乾洗。

重要資訊

Thule Sleek Mesh Cover Bassinet 適用於 Thule Sleek Bassinet。

KO

중요 사항

나중에 참고할 수 있도록 이 지침을 잘 보관하십시오. 이러한 지침을 따르지 않으면 자녀 안전에 좋지 않은 영향을 줄 수 있습니다.

⚠ 경고!

- 아이를 방치하지 마십시오.
- 이 아동용 캐리어를 화기나 불꽃 근처에서 사용하지 마십시오. 부주의로 인해 화재가 발생할 수 있습니다.
- 아이가 이 제품을 가지고 놀지 않게 하십시오.

유지 관리

- Thule Sleek Mesh Cover Bassinet은 부드러운 비누와 온수를 사용하여 기계 세척기에서 부드러운 세척 코스로 세척할 수 있습니다.
- 최대 수온은 섭씨 30도입니다.
- 열을 가하지 말고 꼼꼼하게 닦거나 회전시키면서 말립니다. 대기 중에 완전히 건조시켜야 합니다.
- 표백 금지, 다림질 금지, 드라이 클리닝 금지.

중요 정보

Thule Sleek Mesh Cover Bassinet은 Thule Sleek Bassinet과 호환됩니다.

JA

重要

以下の指示は、今後も参照できるような保管してください。以下の指示に従わない場合、お客様の安全が脅かされる可能性があります。

⚠ 警告!

- 絶対にお子様を放置しないでください。
- 暖炉の火など、裸火の周辺や付近でチャイルドキャリアを使用しないでください。不注意によって火事につながる恐れがあります。
- お子様が本製品で遊ばないようにしてください。

メンテナンス

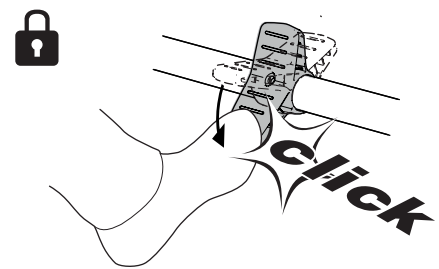
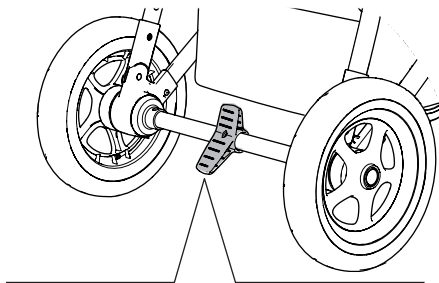
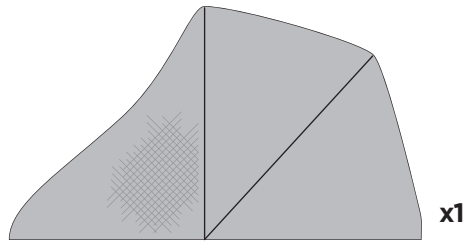
- Thule Sleek Mesh Cover Bassinetは他の洗濯物と別にするか、刺激性の少ない石けんと温水を使用するものと一緒に、ごく弱い水流で洗ってください。
- 最高水温30°C。
- しっかりすぎ、非加熱で遠心脱水します。風の当たるところに干して完全に乾かします。
- 漂白禁止。アイロン禁止。ドライクリーニング禁止。

重要事項

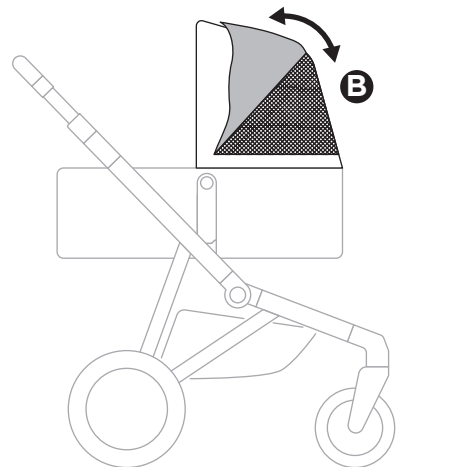
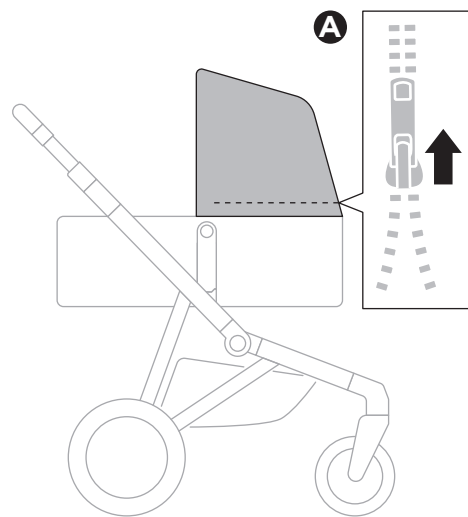
Thule Sleek Mesh Cover BassinetはThule Sleek Bassinetに対応しています。



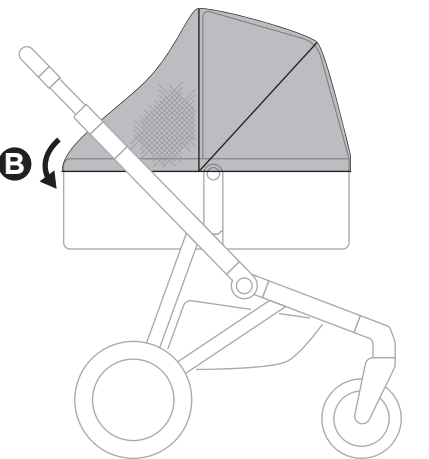
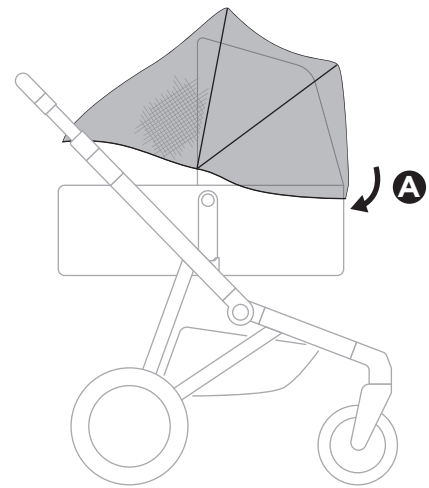
1



i



2



i

