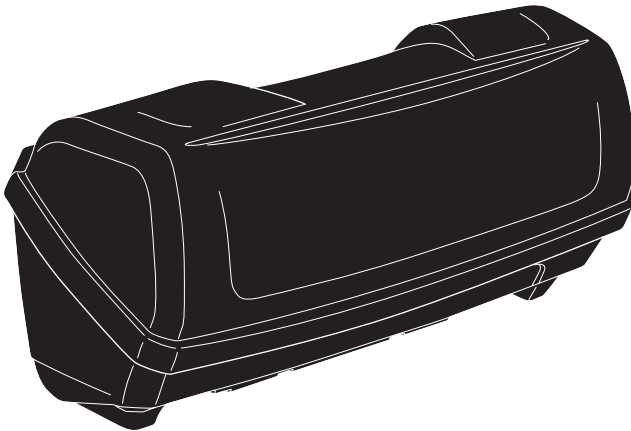


# > Instructions

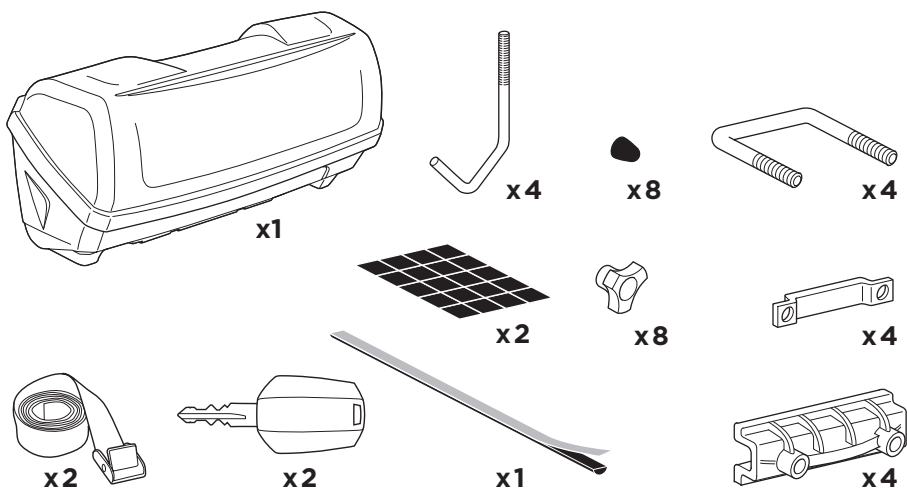
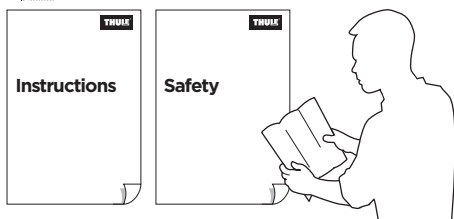
## Thule BackUp 900



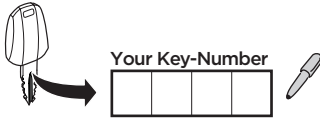
- EN** Accessories: Tow bar-mounted bike carrier
- DE** Zubehör: Fahrradträger für die Anhängerkupplung
- FR** Accessoires: Porte-vélos sur boule d'attelage
- NL** Accessoires: Fietsdrager voor op de trekhaak
- IT** Accessori: Portabici da installare sul gancio da traino
- ES** Accesorios: Portabicicletas de bola de remolque
- PT** Acessórios: Suporte para bicicleta para engate
- SV** Tillbehör: Dragkroksmonterad cykelhållare
- DK** Tilbehør: Cykelholder, der er monteret på anhængertræk
- NO** Tilbehør: Hengerfestemonteerte lasteholdere
- FI** Lisävarusteet: Vetokoukkuun kiinnitettävä polkupyöräteline
- ET** Lisavarustus: Haakekonksule paigaldatav jalgrattahoidik
- LV** Piederumi: Uz piekabes āķa uzstādāms velosipēdu turētājs
- LT** Priedai: Prie gražūlo tvirtinami dviračių laikikliai
- PL** Akcesoria: Bagażnik rowerowy montowany na haku holowniczym
- RU** Аксессуары: Устанавливаемое на фаркопе крепление для велосипедов
- UK** Аксесуари: Багажник для велосипедів, що монтується на буксирній штанзі
- BG** Принадлежности: Багажник за велосипеди, монтиран на теглича
- CS** Doplčky: Nosič jízdních kol s montáží na tažné zařízení
- SK** Príslušenstvo: Nosič bicyklov s montážou na ťažné zariadenie
- SL** Dodatki: Prtljažnik za kolesa za na vlečno kljuko
- HR/BIH** Dodaci: Nosač bicikla koji se postavlja na kuku za vuču
- RO** Accesorii: Suport pentru bicicletă montat pe bara de tracțiune
- HU** Tartozékok: Vonóhorogra szerelhető kerékpártartó
- EL** Εξαρτήματα: Σχάρα ποδηλάτου κοποσάθροου
- TR** Aksesuarlar: Çeki demirine bağlanan bisiklet taşıyıcı

الملحقات: منضام افقييى الموماروب عل و الحارار  
 אביזרים: حامل الدراجة للتوكيب على قضيب القطر

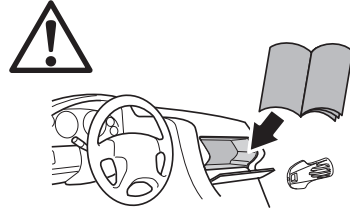
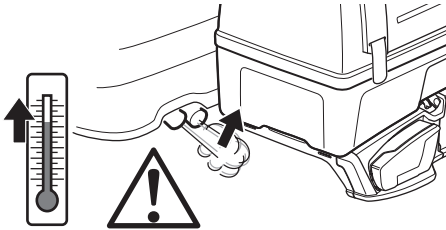
- ZH** 附件: 拖杆安装式托架
- JA** アクセサリー: トウバーマウント型サイクルキャリア
- KO** 액세서리: 트우바 장착 자전거 캐리어
- TH** อุปกรณ์เสริม: ครองยึดจับจักรยานแบบติดตั้งกับอุปกรณ์ลากพ่วงท้ายรถ



**i**



**Max 31 kg**  
**Max 420 L**

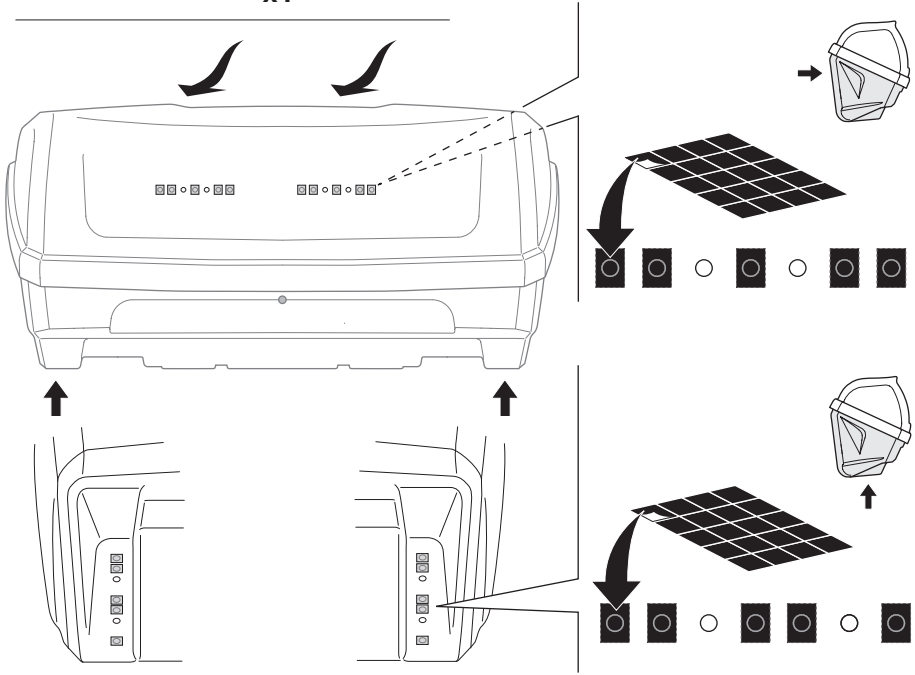
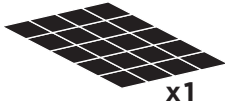


**Max ↓**

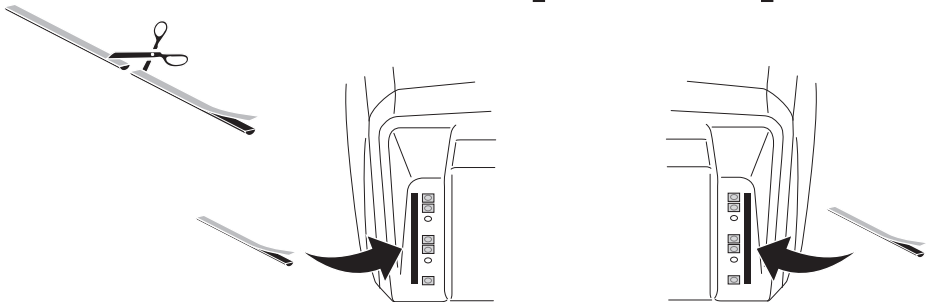


40 kg	14,4 kg	14 kg	Max 11,6 kg
50 kg			Max 21,6 kg
>60 kg			Max 31 kg

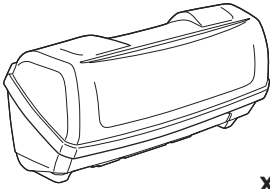
1



2



**3**

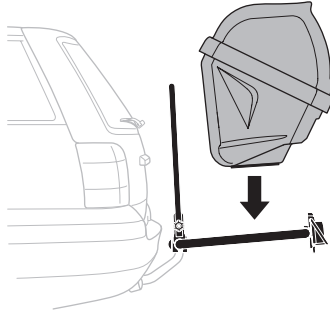


x1

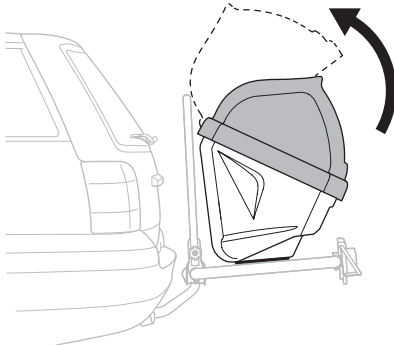
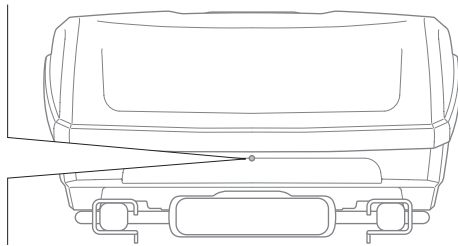
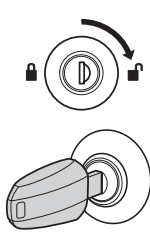


x1

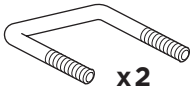
**A**



**B**



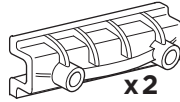
4



x2



x2



x2

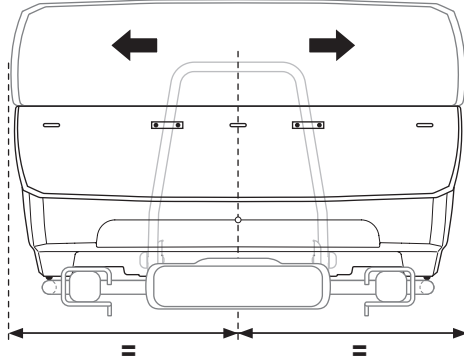


x4

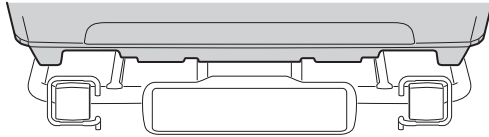


x4

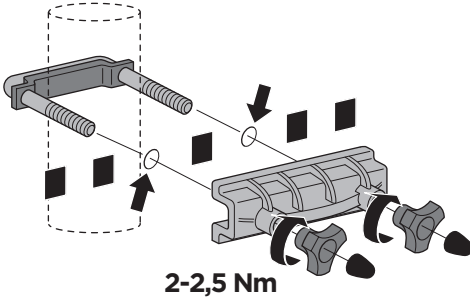
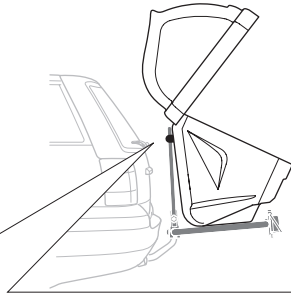
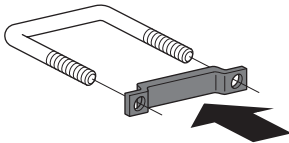
A



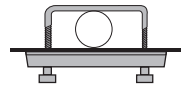
i



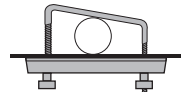
B



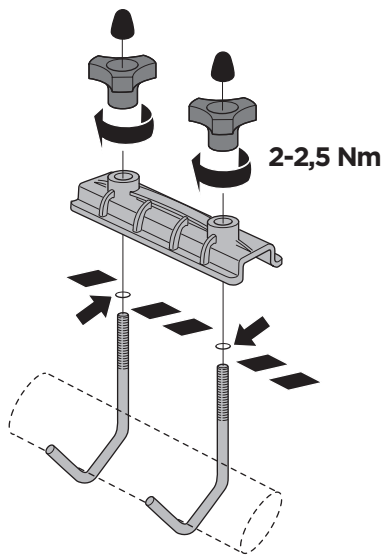
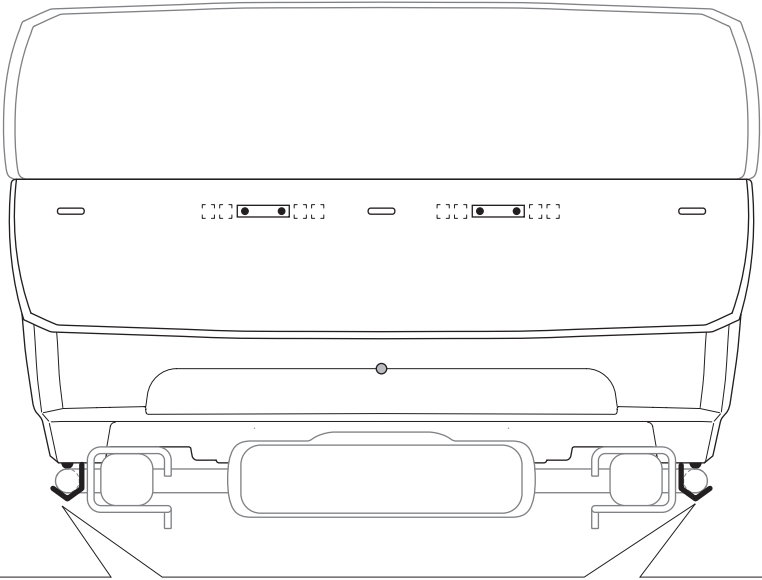
ok



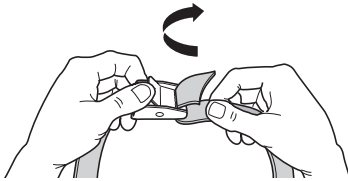
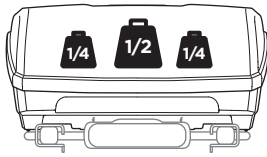
Not ok



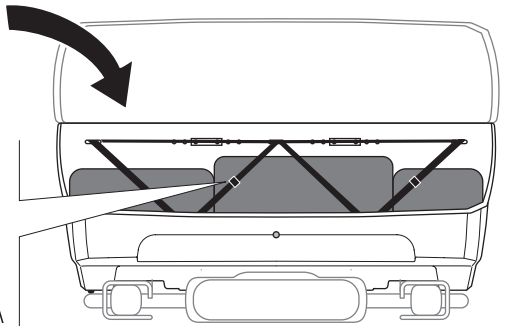
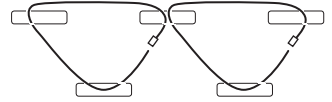
5



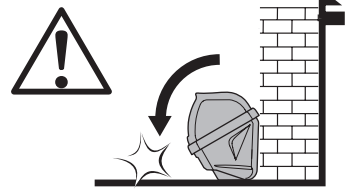
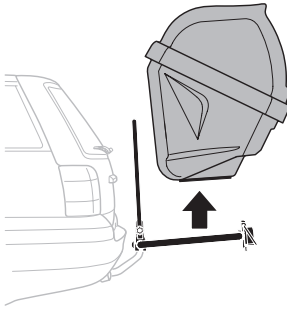
6



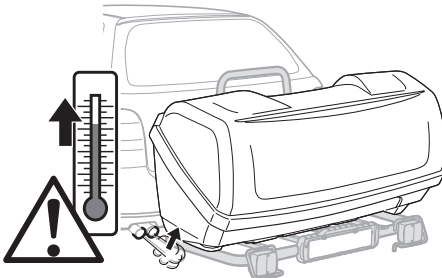
i



i



i



i



+

