



411381

MONTERINGSANVISNING
ASENNUSOHJE
FITTING INSTRUCTIONS
MONTAGEANLEITUNG



230V/600W

NO Finn ditt kjøretøy i tabellen i denne monteringsanvisning.

Om montering på ditt kjøretøy krever eget monteringssett, kan monteringen være beskrevet i egen anvisning som medfølger monteringssettet.

⚠ Dersom ditt kjøretøy ikke står oppført i tabellen, scan QR-koden for oppdatert anvisning, eller se 'Finn din motorvarmer' på www.defa.com. Anvisninger for øvrige DEFA produkter må også gjennomleses nøye.

⚠ Montering av motorvarmer på kjøretøy eller motorer som IKKE står listet i tabell i motorvarmerens monteringsanvisning, gjøres på eget ansvar og dekkes ikke av garanti.

⚠ Varmeren må ikke kobles til strøm før rett type kjølevæske er påfylt og kjølesystemet er luftet i henhold til bilprodusentens anbefalinger. DEFA's apparatinntak må anskaffes separat eller som en del av DEFA WarmUp. Motorvarmeren må bare tilkobles jordet stikkontakt. Kontrollér at det er jordingsforbindelse fra det jordete vegguttaket og helt fram til motorvarmerens kapsling, og at karosseriet er forbundet med beskyttelsesjordingen.

⚠ DEFA fraskriver seg ethvert erstatningsansvar der modifikasjoner er utført, uoriginale deler er benyttet eller motorvarmeren ikke er montert i henhold til monteringsanvisningen. Reklamasjonsrett i henhold til kjøpsloven. Ta vare på kvitteringen.

⚠ Produkter som monteres i kjøretøyets motorrom skal være montert av et autorisert verksted.

⚠ Motorvarmer skal kun tilkobles original DEFA forlengerledning eller PlugIn kontakt på inntaksledning. Spenning Av og På skal enten skje via WarmUp styringsenhet eller manuelt ved bruk av tilkoblingsledning.

⚠ Ved tilkobling av tilkoblingsledning skal alltid MiniPlug kobles først til bilen før man til slutt kobler schuko til godkjent kontaktpunkt i fastnett.

⚠ DEFA motorvarmere er dimensjonert for "normal bruk". Normalbruk definerer vi som: 3 tilkoblinger x 3 timer pr. døgn basert på 150 bruksdager pr. år (ca 5 måneder pr. år).

⚠ Dersom motorvarmer benyttes i utrykningskjøretøy, nødstrømsaggregater e.l. hvor motorvarmer er kontinuerlig tilkoblet eller når kjøretøy ikke er i bruk, må følgende årlig service utføres:

- Kontrollér motorvarmerens funksjon og eventuelt bytt varmer om den er defekt (Dekkes ikke av garanti).

⚠ Bruk av motorvarmer i pulsstyrte garasjeanlegg hvor varmeren kobles av og på x antall ganger i timen vil redusere motorvarmerens levetid dramatisk. Bruk av motorvarmer i slike anlegg anbefales ikke og dekkes ikke av produktgarantien.

⚠ Kun DEFA tilkoblingsledning må benyttes til DEFA WarmUp systemet.

Tapp av kjølevæskan. Demontér den angitte frostpluggen i henhold til tabellen.

⚠ Rengjør frostplugghullet godt.

Plassér varmeren. Kontakten på varmeren skal peke i angitt klokke retning i henhold til tabellen. Skru forsiktig til senterbolten/mutteren inntil T-skinnesprederen har kontakt med innsiden av motorblokken (A). Vri varmeren forsiktig ± 5° for å være sikker på at T-skinnen er riktig plassert. Påse at varmeren sitter rett i hullet.

Bolten/mutteren trekkes til med 6.0 Nm. Kontrollér at pakningen tetter ordentlig og at varmeren ikke kan trekkes ut eller løsne. Forurenset eller gammel kjølevæske må byttes.

SE Hitta ditt fordon i tabellen i denna monteringsanvisning.

Om montering på ditt fordon krever en monteringsatts, kan monteringen vara beskriven i egen anvisning som medföljer monteringsattsen.

⚠ Om ditt fordon inte finns med i tabellen, skanna QR-koden för en uppdaterad anvisning eller se «Hitta din motorvärmare» på www.defa.com. Anvisningar för övriga DEFA produkter skall också läsas igenom noggrant.

⚠ Montering av motorvärmare på fordon eller motorer som INTE finns listade i tabell i motorvärmarens monteringsanvisning, göres på eget ansvar och täcks inte av garantin.

⚠ Värmaren får inte anslutas till 230V innan kylarvätska är påfylld och kylsystemet är luftat enligt bil tillverkarens anvisningar. DEFAs anslutningssats köps separat eller som en del av DEFA WarmUp. Motorvärmaren får endast anslutas till jordat uttag. Kontrollera att det finns jordkontakt mellan uttaget och värmarens hölje, och att även bilens kaross är jordad.

⚠ DEFA franskriver sig allt ersättningsansvar där produkten blivit modifierad och/eller motorvärmaren inte är monterad enligt monteringsanvisningen.

Reklameringsrett enligt konsumentköplagen mot uppvisande av kvitto.

⚠ Produkter som monteras i fordonets motorrom skall vara monterade av en auktoriserad verkstad.

⚠ Motorvärmare skall endast anslutas till original DEFA skarvkabel eller PlugIn kontakt på intagskabel. Spänning Av och På skall endast ske via WarmUp styringsenhet eller manuellt vid bruk av MiniPlug anslutningskabel.

⚠ Vid inkoppling av MiniPlug anslutningskabel skall alltid MiniPlug kopplas först till bilen innan man kopplar schuko till godkänd kontaktpunkt i det fasta nätet.

⚠ DEFA motorvärmare är dimensionerade för "normalt bruk". Normalt bruk definierar vi som: 3 inkopplingar x 3 timmar per dygn baserat på 150 användardagar per år (ca 5 månader per år).

⚠ Om motorvärmaren används i utrykningsfordon, nødstrømsaggregat eller liknande där motorvärmaren är kontinuerligt ansluten eller når fordonet inte är i bruk, skall följande årlig service utföras:

- Kontrollera motorvärmarens funktion och eventuellt byt värmaren om den är defekt (Täcks inte av garantin).

⚠ Användande av motorvärmaren i pulsstyrt uttag där värmaren kopplas av och på x antal gånger i timmen, reducerar motorvärmarens livstid dramatisk. Användande av motorvärmaren i sådana uttag rekommenderas inte och täcks inte av produktgarantin.

⚠ Endast DEFA original anslutningskabel får användas till DEFA WarmUp systemet.

Tappa ur kylarvätskan. Demontera den angivna frostpluggen som monteringsanvisningen anger.

⚠ Rengör frostplugghålet nog.

Montera värmaren bulten kontakten pekar mot angivet klockslag enligt tabellen. Drag åt bulten/muttern försiktigt och se till att T-skenan ligger noga an mot blockväggen (A). Vrid värmaren $\pm 5^\circ$ för att vara säkra på att värmaren sitter korrekt och drag till bult/mutter med 6,0 Nm. Fyll på kylarvätska och kontrollera att packningen håller tätt på värmaren. Förerenad eller gammal kylarvätska skall bytas.

F Etsi ajoneuvosi tämän asennusohjeen taulukosta. Jos lämmittimen lisäksi asennukseen tarvitaan asennussarja, asennusohje lämmittimen asennukseen on asennussarjan mukana.

⚠ Jos ajoneuvosi ei ole mainittuna taulukossa, skannaa QR-koodi niin saat päivitetyn ohjeen, tai katso www.defa.com sivuilta «etsi oikea lämmitin autoosi». Myös muiden DEFA tuotteiden ohjeet on luettava huolella.

⚠ Jos moottorinlämmitin asennetaan ajoneuvoon tai moottoriin joka ei ole moottorinlämmittimen asennusohjeen taulukossa mainittu, asennus tapahtuu omalla vastuulla eikä tuotteen takuu korvaa mahdollisia vaurioita.

⚠ Lämmittimeen EI saa kytkeä virtaa ennen kuin jäähdytysjärjestelmä on täytetty hyväksytyllä pakkasnestellä, ja ilmatu autonvalmistajan ohjeiden mukaan. Moottorinlämmittimen kojepistorasia on aina hankittava yhdessä lämmitinelementin kanssa ellei sitä ennestään ole. Moottorinlämmittimen saa kytkeä vain maadoitettuun pistorasiaan. Maadoitusyhteyden on oltava yhtäjaksoinen maadoitetusta seinäpistoraisasta moottorinlämmittimen runkoon, ja suojamaadoitus on oltava yhteydessä ajoneuvon runkoon.

⚠ DEFA hylkää korvausvaatimuksen jos lämmittimen muotoa on muutettu ja/tai lämmitintä ei ole asennettu asennusohjeen mukaisesti. VALITUKSET: Takuuohjeiden mukaisesti. Säilytä kuitti.

⚠ Ajoneuvon moottorinlaite asennettavat tuotteet tulee olla valtuutetun asentamon asentamat.

⚠ Moottorinlämmittimen saa kytkeä vain DEFAn valmistamiin panssarikaapeleihin. Lämmityksen päällekytkentään tulee käyttää DEFAn verkkoliitäntäjohtoa.

⚠ Verkkoliitäntäjohto on ensin kytkettävä ajoneuvon kojepistorasiaan ja sen jälkeen maadoitettuun sähköpistorasiaan.

⚠ DEFA moottorinlämmittimet on tarkoitettu «normaalikäyttöön», joka tarkoittaa 2-3 tunnin lämmitysajoja 3 kertaa vuorokaudessa n. 150 päivää vuodessa.

⚠ Jos moottorinlämmitintä käytetään esim. varavirta-aggregaateissa tai pelastusajoneuvoissa, joissa virta on aina kytkettyä kun ajoneuvoa ei käytetä, on lämmittimen toiminta tarkistettava vuosittain. Lämmittimen tuotetakuu ei korvaa tällaisessa käytössä vaurioituneita lämmittimiä

⚠ Jos lämmitin on kytketty pistorasiaan jossa on jaksottainen virransyöttö, eli virta kytketty päälle ja pois useita kertoja tunnin aikana, tämä lyhentää lämmittimen elinikää. Lämmittimen tuotetakuu ei korvaa tällaisessa käytössä vaurioituneita lämmittimiä.

⚠ DEFA WarmUp-järjestelmän kytkentään saa käyttää vain DEFAn alkuperäisiä kytkentätarvikkeita.

Laske jäähdytysneste pois. Irrota ohjeenmukainen pakkastulppa, taulukon mukaan.

⚠ Puhdista pakkastulpan reikä hyvin.

Asenna lämmitin paikalleen. Lämmittimen pistokkeen tulee osoittaa taulukon kello-osoittimen suuntaan. Kierrä mutteria/pulttia kiinnipäin kunnes T-pultin levittyvä osa tavoittaa lohkon seinämät (A). Liikuta lämmittimen pistoketta 5 astetta molempiin suuntiin jotta kiinnike löytää oikean asennon moottorissa. Varmistu siitä että lämmitin asettuu asianmukaisesti paikalleen. Kiristä mutteria/pulttia 6.0 Nm. Täytä jäähdytysjärjestelmä hyväksytyllä pakkasnestellä ja ilmaa se autonvalmistajan ohjeiden mukaan. Tarkista ettei vuotoja esiinny ja ettei lämmitin lähde vetämällä irti. Likainen / vanha pakkasneste on vaihdettava uuteen.

GB Find your vehicle in the table in this installation guide.

If mounting on your vehicle requires separate mounting kit, mounting is described in instructions supplied with the mounting kit.

⚠ If your vehicle is not listed in the table, scan the QR code for updated instructions, or see 'Find your heater' on www.defa.com. Instructions for other DEFA products must also be read carefully.

⚠ Mounting of engine heater on vehicles or engines that are NOT listed in the table in the engine heater installation instructions, is done at your own risk and is not covered by warranty.

⚠ Do not connect the heater electrically until the correct type of coolant is refilled, and the system is bled according to the car manufacturer's specifications. DEFA's power inlet cable must be acquired separately or as a component in the DEFA WarmUp system. Only connect the heater to an earthed mains socket. Check for earth connection between the mains socket, the heater's body and the chassis.

⚠ DEFA denies liability for any damage related to the use of unoriginal hoses, fitting which is not according to instructions or other modifications. Claims according to national consumer laws. Please retain your receipt.

⚠ Products installed in the vehicle's engine compartment shall be installed by an authorized workshop.

⚠ Engine heaters must only be connected to the original DEFA extension cable or PlugIn contact on the inlet cable. Power Off and On will either be via WarmUp control unit or manually using a connection cable.

⚠ When connecting the connection cable, always connect the MiniPlug to the car first and then connect schuko to an approved contact point in the fixed network.

⚠ DEFA engine heaters are dimensioned for "normal usage". DEFA defines "normal usage" as; 3 connections for 3 hours pr. 24 hours, based upon 150 users days a year (5 months a year).

⚠ If engine heaters are installed in professional vehicles or engines, like emergency response vehicle or emergency power supplies, where the engine heater is connected 24/7, a yearly function control is claimable:

- Check the engine heater function and possibly replace heater if it is defective (Not covered by warranty).

⚠ Many apartment building car parking areas are using interval power timers turning the power On and Off several times per hour. Using DEFA engine heater in suchlike parking facilities will not be considered as "Normal use" and claims will be declined.

⚠ Only DEFA connection cable must be used for the DEFA WarmUp system.

⚠ Drain off the coolant. Remove the indicated frost plug according to the table.

⚠ Thoroughly clean the frost plug hole.

Place the heater. Position the connector in the clock direction indicated in the table. Tighten the center bolt/nut carefully until the T-bar engages with the inside of the water jacket (A). Turn the heater carefully 5° in each direction in order to ensure that the T-bar is correctly positioned. Check that the heater is correctly aligned with the hole. Tighten the bolt/nut to a torque of 6 Nm. Check that the seals are completely watertight, and that the heater cannot loosen or be withdrawn. Contaminated or old coolant must be renewed.

DE Finden Sie Ihr Fahrzeug in der Tabelle dieser Montageanleitung. Ist ein zusätzliches Montage Set erforderlich, kann die entsprechende Montageanleitung im Set enthalten sein.

⚠ Falls ihr Fahrzeug nicht in der Tabelle aufgeführt ist, den QR-Code zur aktualisierten Anleitung scannen oder unter „den passenden Motorwärmer finden“ auf www.defa.com nachsehen. Die Anweisungen für weitere Defa Produkte ebenso genau durchlesen.

⚠ Die montage eines Motorwärmers in ein Fahrzeug welches nicht in der Tabelle der Montageanweisung aufgeführt ist, geschieht auf eigene Verantwortung. Garantieansprüche können in diesem Fall nicht berücksichtigt werden.

⚠ Der Wärmer darf nicht betrieben werden bevor das Kühlsystem gemäß den Anweisungen des Fahrzeugstellers befüllt und entlüftet wurde. DEFA's Anschlusskontakt muss zusätzlich gekauft werden oder als ein Bestandteil des WarmUp. Den Motorvorwärmer nur an einer geerdeten Steckdose (Wandanschluss) anschließen. Kontrollieren, daß die Erdungsverbinding zwischen dem geerdeten Wandanschluss bis zum Gehäuse des Motorvorwärmers besteht.

⚠ Bei Schäden, die auf Veränderungen an der Motorheizung oder auf unsachgemäße Montage zurückzuführen sind, lehnt DEFA jeglichen Garantieanspruch auf ab. Es gelten die gesetzlichen Gewährleistungsbestimmungen. Quittung aufbewahren.

⚠ Produkte, die im Motorraum installiert werden, sollten von einer autorisierten Werkstatt montiert werden.

⚠ Motorwärmer sollten nur an original Defa Verlängerungen oder am PlugIn Kontakt der Anschlussleitung angeschlossen werden. Spannung Ein/Aus sollte entweder durch eine WarmUp Steuereinheit oder manuell durch Gebrauch der Anschlussleitung geschehen

⚠ Beim Anschliessen des Zuleitungskabels immer zuerst den MiniPlug am Fahrzeug und dann den Schukokontakt an einer zugelassenen Steckdose am Stromnetz anschliessen.

⚠ DEFA Motorwärmer sind für den «Normalgebrauch» ausgelegt. Normalgebrauch ist folgendermassen definiert: 3x3 Std. täglich, ca.150 Tage jährlich (ca. 5 Monate).

⚠ Falls der Wärmer in einem Einsatzfahrzeug, Notstromaggregat o.ä. verwendet wird, wo der Wärmer kontinuierlich

angeschlossen ist oder wenn das Fahrzeug nicht in Gebrauch ist, muss folgender, jährlicher Service durchgeführt werden:

- den Wärmer auf Funktion prüfen und bei Defekt austauschen (wird nicht durch Garantie abgedeckt)

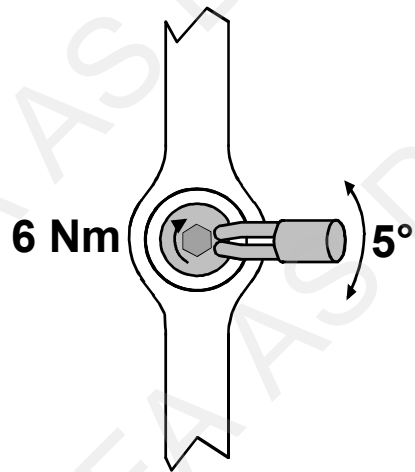
⚠ **Die Verwendung von Motorwärmern an zeitgesteuerten Steckdosen mit hoher Schaltfrequenz (x Schaltvorgänge pro Std.) reduziert die Lebensdauer des Heizelementes drastisch.** Defekte auf Grund dieser Betriebsbedingungen werden nicht durch die Garantie abgedeckt.

⚠ **Es dürfen nur DEFA Anschlussleitungen für das DEFA WarmUp System verwendet werden.**

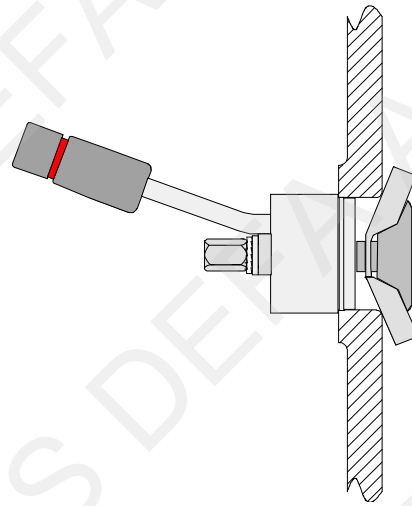
Das Kühlwasser ablassen. Den in der Tabelle angegebenen Verschlussdeckel des entspr. Kernloches entfernen.

⚠ **Das Kernloch sorgfältig reinigen.**

Den Wärmer mit dem Anschlusskontakt in der vorgegebenen Lage (Uhrzeigerstellung) montieren. Die Mutter vorsichtig anziehen bis die T-Schiene an der Innenseite des Motorblockes berührt (A). Den Wärmer vorsichtig um ± 5 Grad drehen um zu kontrollieren das die T-Schiene korrekt anliegt. Der Wärmer muss gerade im Kernloch sitzen. Die Mutter wird mit 6,0 Nm angezogen. Kontrollieren das der O-Ring dicht ist. Kontrollieren das der Wärmer nicht herausgezogen bzw. verdreht werden kann. Verunreinigte oder alte Kühlfüssigkeit muss erneuert werden.









A










- ① Marke/Modell / Märke/Modell / Merkki/Malli / Make/Model / Fahrzeug/Modell
- ② Arsmođell / Arsmođell / Vuosimalli / Model year / Modelljahr (MM/YYYY)
- ③ Motorkode / Motorkod / Moottorikoodi / Engine code / Motor Code
- ④ Monteringssted / Monteringsställe / Asennuspaikka / Heater location / Orientierung
- ⑤ Monteringsretning / Monteringsriktning / Pistokkeen suunta / Heater orientation / Winkel
- ⑥ Monteringssett / Monteringssets / Asennussarjat / Mounting kit / Montage Set
- ⑦ Monteringstips / Tips för montering / Asennusvihjeet / Mounting tip / Tipps zur Installation

	①	②	③	④	⑤	⑥	⑦
CHRYSLER/PLYMOUTH							
NEON 1.6		2002>		F1	6		15
PT CRUISER 1.6		2002>		F1	6		15
PT CRUISER 2.0		2000>		F2	9		13
PT CRUISER GT 2.4T		2004>		F2	10		24
SEBRING 2.0		2001>		F1	4		14
DAIHATSU							
CHARMANT 1300		1982>1986	4K	C1			
CHARMANT 1600		1982>1983	2T	C1			
CHARMANT 1600		1984>1986	4-A	C3			
ROCKY 4x4 Bensin/Petrol		1984>1991	3Y	C4			
DODGE							
POWERWAGON			SD35	C1			
FORD							
ESCORT 1.8		1992>	ZETA	F2	9		1
ESCORT 2.0		1992>	ZETA	F2	9		1
FIESTA 1.25		1995>	ZETEC-S	F	9		
FIESTA 1.4		1997>2001	ZETEC-S	F	9		
FIESTA 1.4		2002>	ZETEC-S	F	9		
FIESTA 1.6		2002>	ZETEC-S	F	9		
FOCUS 1.4		1999>	ZETEC-S	F	9		
FOCUS 1.6		1999>	ZETEC-S	F	9		
FOCUS 1.6		2005>	DURATEC	F	9		25
FOCUS C-MAX 1.6		2004>	DURATEC	F	9		25

1	2	3	4	5	6	7
						
FORD						
FUSION 1.4	2003>	DURATEC	F	9		
FUSION 1.6	2003>	DURATEC	F	9		
ORION 1.8		ZETA	F2	9		1
PROBE 2.2 TURBO			F4	2		
PUMA 1.7	1998>	ZETEC-S	F	9		5
RANGER 2.5 TDCi	2007>	WL	A3	4		32
GREAT WALL						
HOVER III 2.0	2006>	Mitsubishi 4G63	C1	4		36
HYUNDAI						
ACCENT 1.3	1994>1999	G4E	F1	3		
ACCENT 1.4	2006>	G4EE	F2	6		18
ACCENT 1.5	1999>	G4K	F1	6		10
ACCENT 1.6	1994>	G4ED	F2	6		18
GETZ 1.3	2003>	G4EA	H1	10		19
GETZ 1.4	2005>	G4EE	F2	6		18
GETZ 1.6	2003>	G4ED	F2	6		18
GETZ 1.5 CRDi	2006>	D4FA	H	12		27
H 100	1993>1998	G4CS	C2	6		
H1 SVX 2.4	1998>	G4CS	C1	6		
i30 1.6 CRDi	2015>	D4FB	H	4		37
ix20 1.6 CRDi	2016>	D4FB	H	4		37
MATRIX 1.8	2002>	G4GB	F2	6		18
SANTA FE 2.4	2001>	G4JS	H1	7		
SONATA 2.0	1999>	G4JP	H1	7		
SONATA 2.4i	1988>1993	G4S	J1			
SONATA 2.4 16V	1999>	G4J8	H1	6		
SONATA 2.5 V6	1999>	G6BV	F3	10		
XG 2.5	1999>	G6BV	F3	10		
ISUZU						
MIDI		4ZC1	A			
MIDI 4x4		4ZC1	A			
MIDI D		4FD1	A3			2
MIDI D 4x4		4FD1	A3			2

ISUZU						
WFR		4ZC1	A2			
WFR D		4FD1	A3			
WFS		4ZC1	A2			
JEEP						
CHEROKEE 2.4	2002>		A1	4		
CHEROKEE 3.7 V6	2002>		A1	6		16
KIA						
CEED 1.6 CRDi	2015>	D4FB	H	4		37
CEED 1.6 CRDi GT Line	2015>	D4FB	H	4		38
MAGENTIS 2.0	2002>	G4JP	H1	7		12
MAGENTIS 2.5 V6	2002>	G6BV	F3	10		1
SEPHIA 1.6	1994>1996	B6	H4	3		3
CERATO 1.5 CRDi	2005>	D4FA	H	12		27
SORENTO 2.4	2003>	G4JS	C1	5		22
SOUL 1.6 CRDi	2015>	D4FB	H	4		37
RIO 1.5 CRDi	2005>	D4FA	H	12		27
LEXUS						
GS 300	>1998		A3	4		
GS 300	1998>	2JZ-GE	A3	5		1
IS 200	1999>	1G-FE	A5	8		
LS 400	>1998		A1			12
MAZDA						
2 1.25 (DY)	2003>	FUJA	F	9		23
2 1.4 (DY)	2003>	FXJA	F	9		23
2 1.6 (DY)	2003>	FYJA	F	9		23
323 1.3	1996>	B3	H4	3		
323 F 1.8	1989>1996	BPE	H2			
323 STW. 4x4	1988>1994	B6	H4			
5 2.0 DE	2006>	RF-T	H1	3		29
5 2.0 TD FACELIFT	2008>	RF-T	H1	3		29
626 D	1988>	RF-N	H3			
626 2.0 TD	1998>	RF	H2	3		
6 2.0 TD	2008>	RF-T	H1	3		29
6 2.0 TD FACELIFT	2006>	RF-T	H1	3		29
6 2.2 TD	2009>	R2-T	H2	7		34
BT 50 2.5 MZR-CD	2007>	WL	A3	4		32

MAZDA						
CX7 2.2 TD	2009>	R2-T	H2	7		34
MPV 2.0 TD	2002>	RF	H2	7		20
MX5 1.6 (MIATA)	>1993	B6	C2			
MX5 1.8	2001>	BP	C2	7		
PREMACY 2.0 TD	2003>	RF	H2	1		21
MINI						
COOPER	2001>	W10B16	F1	6		15
COOPER S	2002>	W11B16	F1	6		15
ONE	2001>	W10B16	F1	6		15
MITSUBISHI						
CANTER FE 3.5			C3			
CANTER FE 5.5			C3			
CANTER FH 100		6D31	C5			
CARISMA 1.6	1995>2000	4G92	H2	8		
CARISMA 1.6	2001>	4G92	F1	1		
CARISMA 1.8	1995>1999	4G93	H2	8		
CARISMA 1.8	2000>	4G93	H2	8		
CARISMA 1.8 GDi	1998>	4G93	H2	8		
COLT 1.3	1996>	4G13	H4	5		
COLT 1.5	1988>1991	4G15	L3			
COLT 1.5 CZT	2005>	4G15	H1	9		28
COLT 1.6	1996>	4G92	F1			
COLT D	1984>1988	4D65	J2			
COLT RALLIART 1.5 TURBO	2009>	4G15	H1	9		28
COSMOS		4G63	C1			
DIAMANT 2.0		4G63	C1			
GALANT 2.0		4G63	C1			
GALANT 2.0	1984>1987	4G63	J1			
GALANT 2.0	>1993	4G63	J1	10		
GALANT 2.0	1994>1996	4G63	J2	10		
GALANT 2.0 TURBO	1984>1987	4G63	J1			
GALANT 2.0 V6	1993>	6A12	L3	9		1
GALANT 2.0 D	>1993	4D68	J2	6		
GALANT 2.0 D	1994>	4D68	J4	3		
GALANT 2.4 Kat.	1987>1990	4G64	J1			
GALANT TD	1984>1994	4D65	J2			
L 200 2.0	1985>1993	4G63	C1			

1	2	3	4	5	6	7
						
MITSUBISHI						
L 200 2.0 4x4	1985>1993	4G63	C1			
L 200 2.4	1994>1997	4G64	C2	6		
L 300 2.0	1985>1988	4G63	C1			
L 300 2.0 4x4	1989>1993	4G63	C1			
L 400 2.0	1996>	4G63	C2	6		
L 400 2.4 4x4	1996>	4G64	C2	6		
LANCER 1.3	1996>1903	4G13	H4	5		
LANCER 1.3	2004>2004	4G13	H4	5		
LANCER 1.3	2005>	4G13	H1	5	460372	12
LANCER 1.5	1988>1991	4G15	L3			
LANCER 1.6	2004>2004	4G18	H4	5		
LANCER 1.6	2005>	4G18	H1	5	460372	12
LANCER 1.8 D	1988>1990	4D65	J2			
LANCER 1800 4x4	1989>	4G37	J2			
LANCER 2.0 D	1992>1993	4D68	J1	9		
LANCER 2.0 D	1994>	4D68	J3	1		1
PAJERO 2.4	1991>1994	4G64	C1			
PAJERO PININ 1.8	2000>	4G93	A1	1		
PAJERO PININ 2.0 GDi	2001>	4G94	A1	12		
SPACE STAR 1.3	1999>2002	4G13	H1	7		
SPACE STAR 1.3 w/AC	1999>	4G13	H4	6		6
SPACE STAR 1.3	2003>	4G13	H4	5		
SPACE STAR 1.6	2001>2002	4G18	H4	2	460372	
SPACE STAR 1.6	2003>	4G18	H4	5		
SPACE STAR 1.8 GDi	1999>	4G93	H2	8		12
SPACE WAGON 2.0	>1992	4G63	J1-2			
SPACE WAGON 2.0	1993>	4G63	J2			
SPACE WAGON 2.0 4x4	>1993	4G63	J1			
SPACE WAGON 2.0 4x4	1994>	4G63	J2			
SPACE WAGON 2.0 TD	1992>1993	4D68	J3	1		1
SPACE WAGON 2.0 TD	1994>	4D68	J3	1		1
SPACE WAGON 2.4	1992>	4G64	J1	3		3
SPACE GEAR 2.0	1096>	4G63	C2	6		

MITSUBISHI						
SPACE GEAR 2.4 4x4	1096>	4G64	C2	6		
CAB STAR E 90	2000>	BD30TI	A2	7		
CAB STAR E 110	2000>	TD27T	A2	7		
NISSAN						
ECO 35	1997>	BD30TI	A2	7		
ECO 45	1997>	BD30TI	A2	7		
ECO 56	1997>	BD30TI	A2	7	460326	
KING CAB 2.3 D	1983>1988	SD23	C1			
KING CAB 2.5 D	1983>1988	SD25	C1			
KING CAB 2.5 D 4x4	>1989	SD25	C1			
KING CAB 2.5 D	1988>	TD25	A2	7		
KING CAB 2.5 TDi	1988>	TD25T	A2	7		
KING CAB 2.7 TD	1990>1993	TD27	A2			
KING TERRANO 2.7 TD	1990>1993	TD27T	A2			
KING VAN 2.3 TD	1987>1989	TD23	A2			
KING VAN 2.5 TD	1989>	TD25	A2			
PATROL 3.0 D	2000>	ZD30	C	4		11
PATROL 3.3 TD	1982>1989	SD33T	C1			
PICK UP 2.3 D	1986>	SD23	C1			
PICK UP 2.5 D	1986>	SD25	C1			
PICK UP 2.5 TD	1990>	TD25	A2			
TERRANO 2.7 TD	1990>1993	TD27T	A3	7		
TERRANO II 2.7 TD	1993>	TD27	A3	7		
URVAN 2.3 D	1984>1987	SD23	C1			
URVAN E 20	1980>1982	H20	C3			
OPEL						
COMBO 1.7 D	1996>	X17D	H1	7		6
CORSA 1.7 D	1996>	X17D	H1	7		6
SMART						
FORFOUR 1.5T Brabus	2006>	4G15	H1	9		28
SUMITOMO						
LS 2650		4D31T	J3			
TOYOTA						
4-RUNNER 3.0 V6	1989>	3VZ-E	A1	2		
4-RUNNER 3.0 V6 w/AC	1989>	3VZ-E	C1	2		

TOYOTA						
AVENSIS 1.6	1998>2000	4A-FE	H3	2		
AVENSIS 1.8	1998>2000	7A-FE	H3	2		
CAMRY 1.8	>1986	1S	F1			
CAMRY 1.8	1986>1990	1S	F2			1
CAMRY 2.0	1986>1991	3S-FE	F2			
CAMRY 2.0 TD	1985>	2C-T	H1,H3			
CAMRY 2.2	1991>1996	5S-FE	F3			
CAMRY 2.5 V6	1988>1991	2VZ-FE	H1			
CAMRY 3.0 V6	1991>	3VZ-FE	F3	10		1
CAMRY GLi	>1986	2SE	F1			
CARINA E 1.6	1992>	4A-FE	H4	6	460372	
CARINA E 1.8	1992>	4A-FE	H4	6	460372	
CARINA E 2.0	1992>	3S-FE	F3	4		
CARINA E 2.0	1992>	3S-GE	F3	4		4
CARINA E 2.0 D (J)	1992>	2C	H3	2		
CARINA II 1.6	1984>1987	4A	H3			
CARINA II 1.6	1988>1992	4A-F	H4			
CARINA II 1.8 GLi	>1986	2SE	F1			
CARINA II 2.0	1988>1992	3S-FE	F1			
CARINA II 2.0 D	1988>1992	2C	H1,H3			
CELICA 1600 GT 16V	1985>	4A-GE	H3			
CELICA 1.6	1990>1994	4A-FE	H4			2
CELICA 1.8	1994>1999	7A-FE	H3	2		
CELICA 2.0	1994>	3S-GE	F2	4		
CELICA 2.0 GTi 16V	1985>1989	3S-GE	F2			
CELICA TURBO 4x4	1990>1994	3S-GTE	F2			
COROLLA 1.3 12V	1984>1987	2E	H4			
COROLLA 1.3	1987>1991	2E	H4			
COROLLA 1.3	1982>1997	4E-FE	H4	6		
COROLLA 1.3	1998>	4E-FE	H4	6		
COROLLA 1.4i	1995>1999	4E-FE	H4	6		
COROLLA 1.6	1984>1986	4A	H3			
COROLLA 1.6	1987>1997	4A-FE	H4	6	460372	
COROLLA 1.6	1998>1999	4A-FE	H4	6		
COROLLA 1.6 4x4 STW	1989>1992	4A-FE	H4			
COROLLA 1.8	1998>1999	7A-FE	H4	2	460372	8
COROLLA 1.8	2000>2001	7A-FE	H3	2	460372	
COROLLA 1.8 4x4	1993>	7A-FE	H3	3		

1	2	3	4	5	6	7
TOYOTA						
COROLLA 2.0 D	1993>1997	2C	H3	10		2
COROLLA GTi 16V	1987>	4A-GE	H4			
COROLLA GTi w/servo	1990>	4A-GE	H3		460372	7
DYNA 2.5 D-4D	2002>	2KD-FTW	A3	8		
DYNA 200		3B	C4			
DYNA 3.0 D-4D	2007>	1KD-FTV	A3	8		33
DYNA 300		13B	C4			
DYNA 300		14B	C4			
DYNA 3000 D	1981>	B	C4			
HI ACE 1800	1983>1985	2Y	C4			
HI ACE 2.0	1989>1993	1RZ	A1			
HI ACE 2.4	1996>	2RZ-E	A2	5		
HI ACE 2.4 4x4	1989>1995	2RZ-E	A1			
HI ACE 2.4 with/AC	1989>	2RZ-E	A2	5		
HI ACE 2.5 D-4D	2002>	2KD-FTV	A1	7		17
HI ACE 2.5 D-4D	2007>	2KD-FTV	A1	7		31
HI ACE 2.7	1998>	3RZ-FE	A1	5		
HI ACE 2000	1977>1982	18R	C2			
HI ACE 4x4			C4			
HI LUX 1.8	1983>	2Y	C4			
HI LUX 2.2	1989>	4Y	C4			
HI LUX 2.5 D-4D	2002>	2KD-FTV	A1	7		17
HI LUX 2.5 D-4D 127kW	2010>	2KD-FTV	A3	8		35
HI LUX 2000	1977>1982	18R	C1-4			
HI LUX 2.5 D-4D	2006>	2KD-FTV	A1	7		17
HI LUX 2.5 D-4D	2007>	2KD-FTV	A1	7		30
HI LUX 3.0 D-4D	2009>	1KD-FTV	A3	8		33
LAND CRUISER 3.4 V6	1996>	5VZ-FE	C3	3		4
LAND CRUISER 4.2 D		1HZ	A1-5			
LAND CRUISER 4.2 D	1995>	1HDFT	A6	5	460372	5
LAND CRUISER 4.2 TD	1990>1994	1HD-T	A5			
LAND CRUISER 4.2 TD	1998>	1HD-FTE	C	4		9
LAND CRUISER 4.7 V8	1998>	2UZ-FE	C1	5		

411381

TOYOTA						
LAND CRUISER D 5-CYL			IPZ	A1		
LAND CRUISER 70 4.2 D	1998>		1HZ	A1	7	
LITE ACE	1986>		5K	C1-2		
MODEL-F				C4		
MR 2 1.6	1985>1990		4A-GE	H1		
MR 2 2.0 GTi 16V	1990>		3S-GE	F2		
SPORTVAN			3Y	C4		
STARLET 1.0	1985>1993		1E	H4		
STARLET 1.3			4E-FE	H4	6	
STARLET 1.3			2E-E	H4		
TERCEL	1982>1988		3A	C1		
TERCEL 4x4	1982>1988		3A	C1		
TRUCK			1Z			
VOLKSWAGEN						
TARO 1.8	1989>		2Y	C1		
TARO 2.2	1989>		4Y	C4		
VOLVO						
C30 1.6	2007>	B4164S3	F	9		25,26
S40 1.6	2005>	B4164S3	F	9		25,26
S40 1.8i GDi	1999>	B4184	H2	8		
V50 1.6	2005>	B4164S3	F	9		25,26

1						
----------	--	--	--	--	--	--

- NO** Varmeren monteres fra undersiden.
- SE** Motorvärmaren monteras från undersidan.
- FI** Moottorinlämmitin asennetaan alakautta.
- GB** The heater must be installed from underneath.
- DE** Der Vorwärmer wird von der Fahrzeugunterseite her eingebaut.

2						
----------	--	--	--	--	--	--

- NO** Demonter startmotor.
- SE** Demontera startmotorn.
- FI** Irrota käynnistinmoottori.
- GB** Dismount the starter motor.
- DE** Anlasser ausbauen.

3						
----------	--	--	--	--	--	--

- NO** Demonter braketten som dekker monteringsstedet.
- SE** Demontera fästet som täcker monteringsstället.
- FI** Irrota kiinnike asennuspaikan edestä.
- GB** Remove the bracket which masks the installation point.
- DE** Die Halterung, die die Einbaustelle abdeckt, ausbauen.

4						
----------	--	--	--	--	--	--

- NO** Mutteren på varmeren må skrus inn før varmeren sitter korrekt.
- SE** Muttern på värmaren måste skruvas in innan värmaren sitter ordentligt.
- FI** Lämmitin asettu paikalleen mutteria kiristämällä.
- GB** The nut on the engine heater must be tightened before the heater will fit correctly.
- DE** Die Mutter am Heizgerät muss eingeschraubt werden, ehe das Heizgerät korrekt sitzt.

**5**

NO Demonter varmedeksel rundt katalysatoren før montering av varmeren.

SE Demontera värmskyddet runt katalysatorn innan montering av värmaren.

FI Irrota lömpösuojapelti katalysaattorin ympäriltä ennen asennusta.

GB Remove the heat shield surrounding the catalytic converter before fitting the engine heater.

DE Das Hitzeschild um den Katalysator ist vor der Montage des Heizgeräts auszubauen.

**6**

NO Bøy festejernet (1) opp før montering av varmeren.

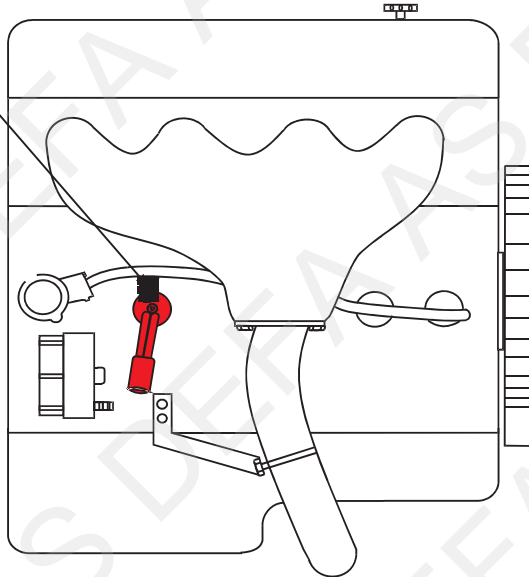
SE Vik fästet (1) uppåt innan värmaren monteras.

FI Taivuta putkessa oleva kiinnike (1) ylöspäin ennen asennusta niin, että lämmitin sopii paikalleen.

GB Bend the bracket (1) up before fitting the engine heater.

DE Vor der Montage des Heizgeräts das Befestigungsstück (1) nach oben biegen.

1

**7**

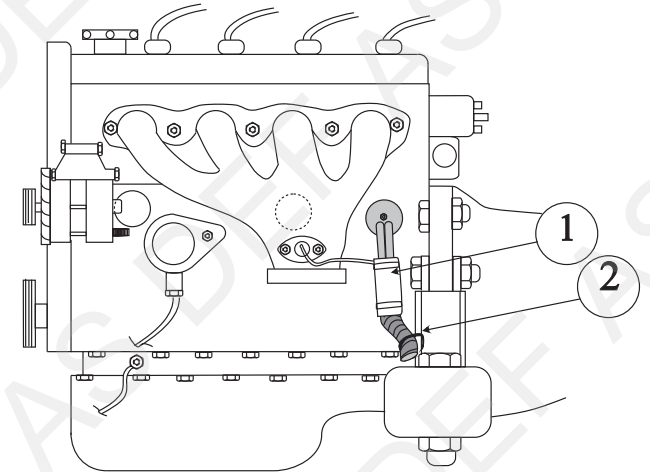
NO Trekk til varmeren og kontroller at den sitter korrekt og ikke kan vippes i hullet. Strips kabelen fast til motorfestet(2). Monter varmebeskyttelse på kontakt delen (1).

SE Dra åt skruven till värmaren och kontrollera att den sitter fast. Värmaren skall inte sitta löst i hålet. Fäst kabeln mot motorfästet (2) med kabelband. Montera värmskyddet runt värmarens och kabelns kontakt del (1).

FI Kiristä lämmitin hyvin paikalleen ja varmista käsin vetämällä lämmittimestä että se istuu hyvin kiinni. Panssarikaapeli kiinnitetään moottorikiinnikkeeseen (2). Lämmittimen pistokkeen ympäri on asennettava lömpösuoja (1).

GB Tighten the nut on engine heater and check that it is correctly positioned and cannot be moved or rocked in the frost plug hole. Attach the cable firmly to the engine mounting (2) and fit the heat shield over the plug-in contact section (1).

DE Heizgerät fest anziehen und korrekten Sitz kontrollieren, so dass es im Frostloch nicht hochgekippt werden kann. Kabel mit Clips an der Motorbefestigung (2) festmachen. Wärmeschutz am Kontaktteil (1) anbringen.

**8**

NO Før montering demonteres deksel over eksosmanifol. Monter varmeren slik at kontakten kommer ut mellom røret og lufteskrue for clutch-pumpen. Monter varmebeskyttelse nr. 460372.

SE Innan montering demontera skyddet över avgasrøret. Montera värmaren med kontakten utstickande mellan røret och avluftnings skruven för kopplings cylindern. Montera värmskydd nr. 460372.

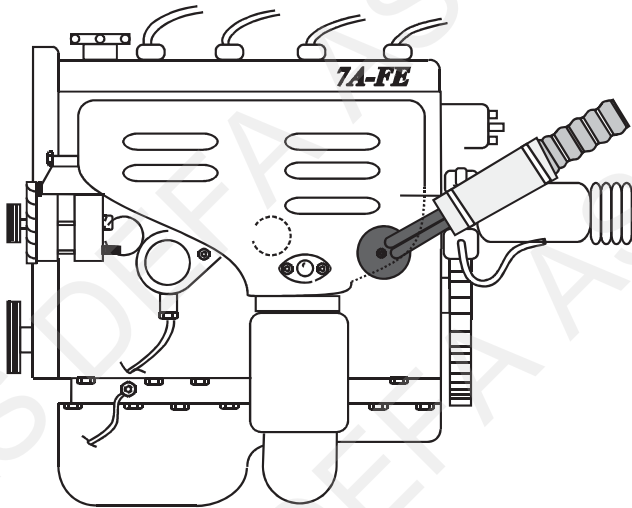
FI Irrota pakosarjan lömpösuoja. Asenna lämmitin siten että pistoke tulee kytkimen työsylinterin nesteputken ja ilmauuvuin välistä.

GB Remove the cover over the exhaust manifold before fitting the engine heater. Fit the engine heater in such a way that the plug-in contact is positioned between the pipe and the bleed screws for the clutch pump. Fit the heat protector No.460372.

DE Vor der Montage Abdeckung über den Auspuffkrümmer ausbauen. Heizgerät so anbringen, dass der Kontakt zwischen dem Rohr und den Lüftungsschrauben für die Kupplungspumpe herauskommt.- Wärmeschutz Nr. 460372 anbringen.



8



9

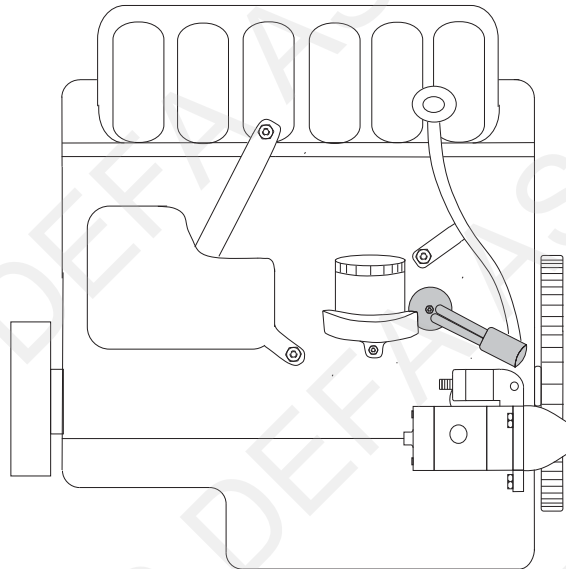
NO Varmeren monteres i frosthullet mellom oljefilteret og peilepinnen. Demonter dreneringsdekslet under oljefilteret. Vri varmeren slik at plug-in kontakten kommer kl. 4. Monter dreneringsdekslet.

SE Värmaren monteras i frostpluggen som ligger mellan oljefiltret och oljestickan. Demontera skyddet runt oljefiltret och demontera frostlocket. Vrid värmarens kontakt i riktning kl. 4. Montera skyddet runt oljefiltret.

FI Lämmitin asennetaan pakkastulpan reikään öljynsuodattimen ja öljyn mittatikun välissä. Irrota kaukalo öljynsuodattimen alta. Käännä lämmitintä niin että pistoke osoittaa klo.4. Täytä jäähdytysjärjestelmä nesteellä ja ilmaa se autonvalmistajan ohjeiden mukaan.

GB Fit the engine heater in the frost plug hole between the oil filter and the oil dip-stick. Remove the drain pan underneath the oil filter. Twist the heater so that the plug-in contact is pointing in direction 4 o'clock. Refit the drain pan.

DE Heizgerät ins Frostloch zwischen Ölfilter und Peilstab montieren. Drainagedeckel unter dem Ölfilter ausbauen. Heizgerät so drehen das der Einsteckkontakt auf "4 Uhr" zeigt. Drainagedeckel montieren.



10

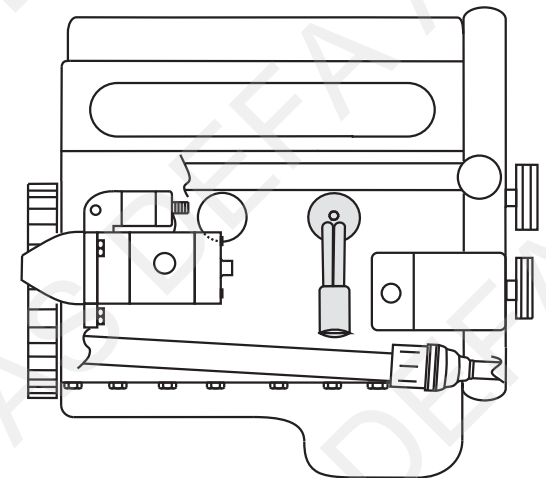
NO For lettere montering: Løsne braketten for feste av ledningen for lambdasonden. Løsne bankesensoren og vri den slik at den går klar av varmeren. Monter varmeren. **NB!** Trekk til bankesensoren med moment i henhold til verksted-litteraturen. Monter braketten for feste av ledningen for lambdasonden

SE För att underlätta monteringen: Lossa fästet för lambdasondkabeln. Lossa knocksensorn och vrid den så den går fri från värmaren. Montera värmaren. OBS! Dra fast knocksensorn med rätt moment enligt verkstadshandboken. Återmontera fästet för lambdasondkabeln.

FI Asennuksen helpottamiseksi irrotetaan lambda-anturin johdon kiinnike. Löysää nakutustunnistin ja käännä sitä niin että lämmitin mahtuu paikoilleen. Asenna lämmitin. HUOM! Kiristä nakutustunnistin autonvalmistajan ilmoittamaan momenttiin. Kiinnitä lambda-anturin johdon kiinnike takaisin paikoilleen. Tarkista mahdolliset vuodot.

GB To ease the installation: Loosen the bracket for the cable for the lambda sensor. Loosen the knock sensor and twist it aside, clear of the heater. Fit the heater. **NOTE! Tighten** the knock sensor using the appropriate torque given in the service literature. Fit back the bracket for the lambda sensor cable.

DE Zur Erleichterung der Montage: Den Klopfsensor lösen und zur Seite drehen so das er nicht den Motorwärmer berührt. Motorwärmer einsetzen. !! Den Klopfsensor wieder mit vorgeschriebenem Drehmoment anziehen. Die Halterung der leitung zur Lambdasonde wieder befestigen.





11

NO

Før monteringen demonteres tverrbjelken under motoren. Demonter fremre beskyttelsesplate under motoren. Løsne eksosrøret fra katalysatoren og fra festet på gearkassen. Skyv eksosrøret til venstre. Ved monteringen av eksosrøret skal ny pakning benyttes, Del nr. 20691-30P00. **NB! Påse at eksosanlegget er avkjølt før monteringen påbegynnes.** Fare for forbrenning. Frostlokket demonteres lettest ved å gå inn bak venstre forhjul, mellom rammevange og innerskjerm, med en lang dor. Påse at frostlokket ikke blir liggende inne i motoren. Monter varmeren. Benytt en avkappet 1/4" pipe ved tiltrekking av varmeren.

SE

Före monteringen demonteras främre skyddsplattan under motorn. Lossa avgasröret från förkatalysatorn och från fästet till vänster om växellådan. Skjut avgasröret åt vänster. Vid återmontering skall ny avgaspakning monteras, artnr 20691-30P00. **OBS! Se till att avgassystemet är avkylt innan demonteringen påbörjas. Risk finns för brännskador.** Frostlocket demonteras lättast genom att gå in vid vänster framhjul, mellan rambalk och innerskärm, med ett långt dorn och helst slå i lockets nederkant. Var försiktig så att inte frostlocket åker in i motorn. Montera värmaren. Använd eventuellt en avkapad lång 1/4" hylsa för att dra åt värmaren.

FI

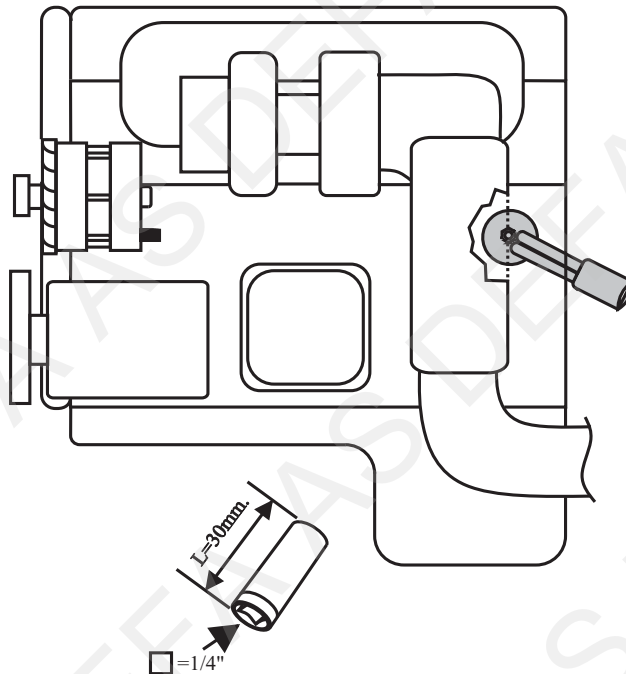
Irrota poikittaispalkki moottorin alta. Irrota etummainen suojalevy moottorin alta. Irrota pakoputki katalyysaattorista ja kiinnikkeestään vaihdelaatikossa. Työnnä pakoputkea vasemmalle. Kun pakoputki asennetaan paikoilleen on uutta tiivistettä käytettävä (varaosa no. 20691-30P00). **HUOM! Varmistu, että moottori on jäähtynyt ennen asennusta, ettei tule palovammoja.** Pakkastulppa on helpoin irrottaa pitkällä tuunnalla vasemman etupyörän takaa, runkopalkin ja sisälokasuojan välistä. Katso, ettei pakkastulppa luiskahda moottorin vesitilaan. Asenna lämmitin. Kiristä lämmitin 30mm pitkällä 1/4" hylsillä. Täytä jäähdytysjärjestelmä autonvalmistajan suosittelemalla nesteellä ja ilmaa se hyvin. Tarkista mahdolliset vuodot.

GB

Before fitting the engine heater, the transverse underneath the engine must be removed. Remove the protective plate in front, underneath the engine. Loosen the exhaust pipe from the catalyzer and from the fastening of the gear box. Pull the exhaust pipe to the left. By replacing the exhaust pipe, a new gasket must be used, part no. 20691-30 P00. **NOTE: Make sure the exhaust system has cooled down before starting installation work.** See to that the Hot parts can cause burns. The easiest method of removing the frost plug is to approach behind the left hand front wheel between frame member and inner wing, using a long centre-punch. Do not allow the frost plug to remain in the engine compartment. Fit the engine heater. Use a shortened 1/4" socket to tighten the heater.

DE

Vor Montage ist die Traverse unter dem Motor auszubauen. Die vordere Schutzplatte unter dem Motor entfernen. Das Abgasrohr vom Katalysator und von der Befestigung am Getriebe lösen. Das Abgasrohr nach links schieben. Neue Dichtung Nr.20691-30P00 beim zusammensetzen verwenden. **Die Abgasanlage muss vor Montagebeginn abgekühlt sein!** Verbrennungsgefahr! Der Froststopfen ist hinter dem linken Vorderrad mit einem langen Dorn zugänglich. Darauf achten, das der Froststopfen nicht in den Motor gelangt, bzw im Motorraum liegen bleibt. Den Motorwärmer montieren. Einen 30mm langen 1/4" Rohrsteck-schlüssel zum festziehen des Motorwärmers verwenden. Ggf. einen längeren Steckschlüssel auf 30mm kürzen.



12

NO

Demonter varmedeksel over eksosmanifold før monteringen.

SE

Demontera värmeskyddet över eksosmanifold innan monteringen.

FI

Irrota pakosarjan lämpösuoja ennen asennusta.

GB

Remove the heat shield over the exhaust manifold before fitting the engine heater.

DE

Das Hitzeschild ober den Auspuffkrümmer ist vor der Montage des Heizgeräts auszubauen.



13

NO

Før monteringen, bøyes varmeskjoldet vekk fra frostlokket.

SE

Före monteringen böjs värmeskyddet bort från frostlocket.

FI

Ennen asennusta, taivuta alkuperäinen lämpösuoja sivuun pakkastulpan edestä.

GB

Before installation, bend the heat shield away from the frost plug hole.

DE

Vor der Montage ist die Wärmeschutzschirmung vorm Froststopfen wegzubiegen.

**14**

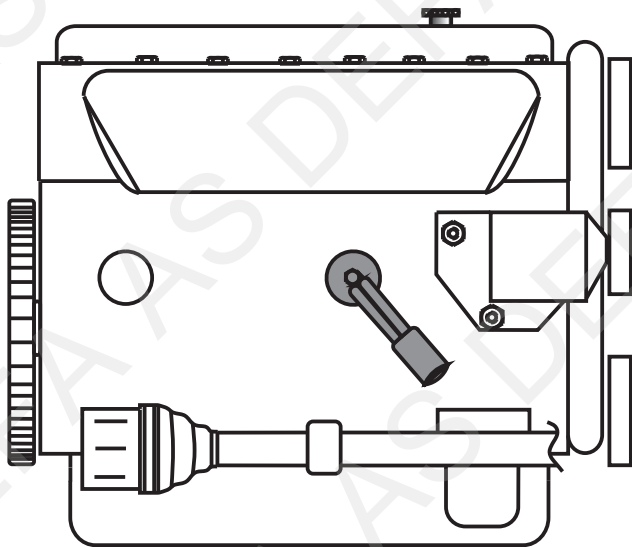
NO Strips fast apparatintakskabelen slik at den går klar av remskivene.

SE Fäst upp intagskabeln med buntband så att den går fri från remskivan.

FI Kiinnitä panssarikaapeli muovisiteillä hyvin niin ettei se pääse koskettamaan hinnapyöriin.

GB Strap the power inlet cable well clear of the pulleys.

DE Die Anschlussleitung mit Kabelbindern befestigen, so das ein Sicherheitsabstand zur Riemenscheibe der Lichtmaschine erhalten bleibt.

**15**

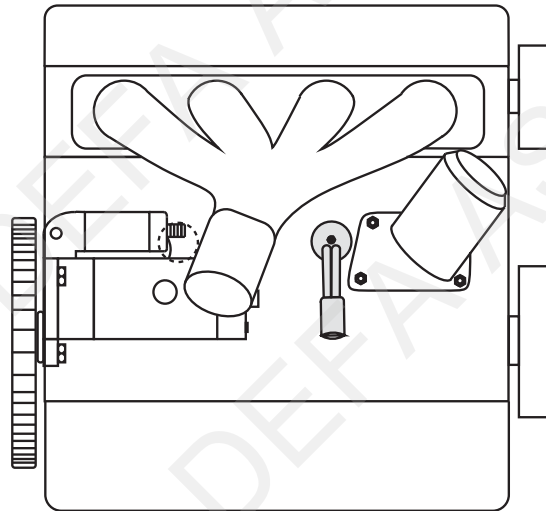
NO Koble av batteriets minuspol før montering. **NB!** Se bilens manual. Løsne varmedekselet over starteren, og legg det til side. Monter varmeren. Monter tilbake varmedekselet og batteriets minuspol.

SE Koppla bort batteriets minuspol före monteringen. **OB!** Se bilens manual. Lossa värmskyddet på startmotorn och lägg det åt sidan. Montera värmaren. Montera tillbaka värmskyddet och batteriets minuspol.

FI Irrota akun maadoituskaapeli. **HUOM!** Katso auton käyttöohjekirja. Irrota lämpösuoja käynnistinmoottorin päältä ja siirrä se sivuun. Asenna lämmitin paikoilleen. Asenna lämpösuoja ja akun maadoituskaapeli takaisin paikoilleen. Täytä jäähdytysjärjestelmä autonvalmistajan suosittelemalla nesteellä ja ilmaa se ohjeiden mukaan.

GB Remove the negative pole on the battery. **NOTE!** See the car's instruction manual. Loosen the heat shield above the starter motor and put it aside. Fit the heater. Replace the heating shield and the negative terminal on the battery.

DE Vor der Montage den Anschluss vom Minuspol der Batterie entfernen. !! Siehe techn. Manual des Fahrzeuges. Die Wärmeabdeckung über dem Anlasser demontieren und zur Seite legen. Den Motorwärmer einsetzen. Die Abdeckung wieder montieren und den Minus Anschluss wieder an dem Minuspol der Batterie befestigen.

**16**

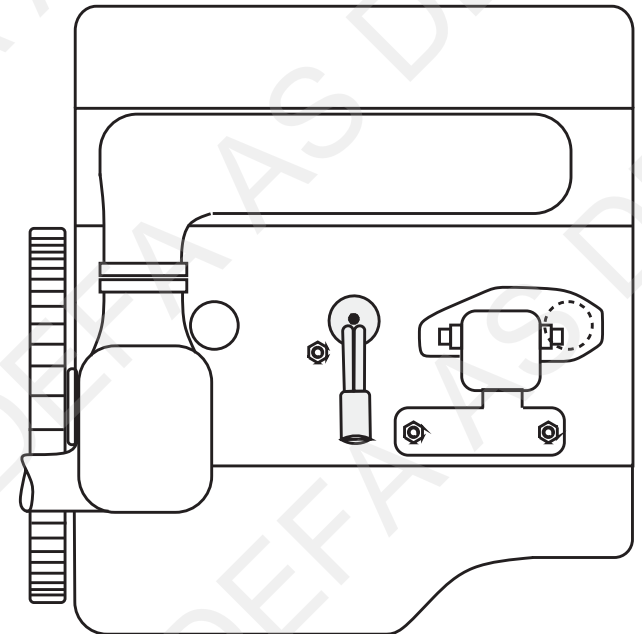
NO Varmeren monteres i frostlokket ovenfor tappepluggen.

SE Värmaren monteras i frostlocket ovanför tapppluggen.

FI Lämmitin asennetaan pakkastulpan reikään joka on vedenpoistotulpan yläpuolella.

GB Fit the heater in the frost plug hole above the drain plug.

DE Der Motorwärmer wird anstelle des Froststopfens über dem Ablasshahn montiert.



**17**

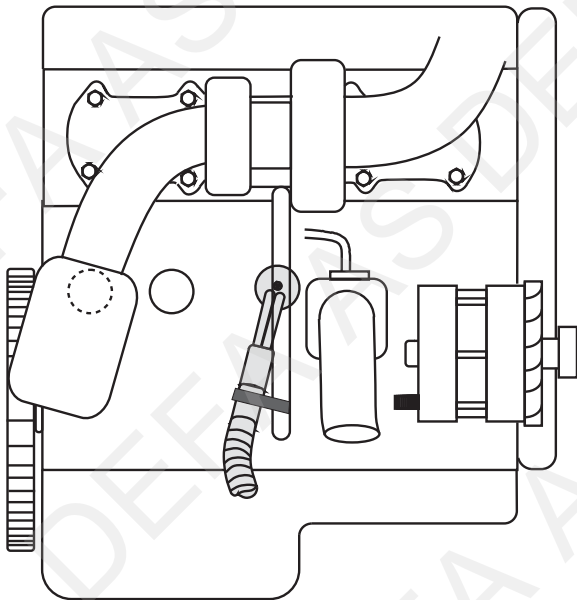
NO Demonter komplett luftfilterhus. Kabelen fra varmeren stripes fast til støttestag for turbo. Fyll på godkjent kjølevæske, og luft systemet iflg bilprodusentens spesifikasjoner. Kontroller for lekkasje.

SE Demontera komplett luftfilterhus. Kabeln från värmaren fästs med buntband mot staget för turbon. Fyll på godkänd kylarvätska, kontrollera att det inte läcker och lufta enligt bitillverkarens specifikationer. Kontrollera eventuellt läckage.

FI Irrota ilmansuodattimen kotelo moottorin päältä. Lämmittimeltä tuleva panssarikaapeli kiinnitetään siteellä turbon tukirautaan. Täytä jäähdytysjärjestelmä autonvalmistajan suosittelemalla nesteellä ja ilmaa se ohjeiden mukaan. Tarkista mahdolliset vuodot.

GB Remove the complete air filter housing. Strap the power inlet cable to the tie bar for the turbo. Top up with the coolant specified by the car manufacturer, and bleed the cooling system in accordance with the car manufacturer's instruction book. Check for leakages.

DE Dazu das komplette Luftfiltergehäuse ausbauen. Die Motorwärmerleitung an der Stützstrebe des Turbo-laders befestigen. Das Kühlsystem den Herstellerangaben entsprechend befüllen und entlüften. Anschliessend das Kühlsystem auf Undichtigkeiten prüfen.

**18**

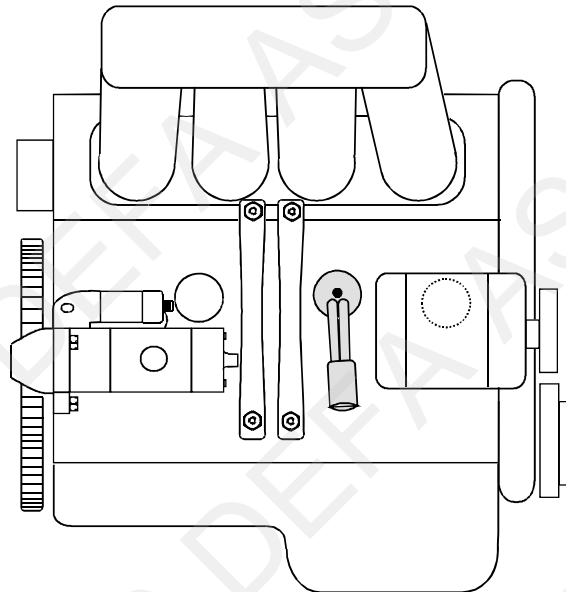
NO For lettere montering: Demonter støttebrakettene mellom motor og innsugsmanifold. Fyll på med godkjent kjølevæske, og luft systemet iflg bilprodusentens spesifikasjoner. Kontroller for lekkasje.

SE För att underlätta monteringen: Demontera stagen mellan motor och insugsrör. Fyll på godkänd kylarvätska, kontrollera att det inte läcker och lufta enligt bitillverkarens specifikationer. Kontrollera eventuellt läckage.

FI Asennuksen helpottamiseksi, irrota tuki moottorin ja imusarjan väliltä. Poista pakkastulppa ja asenna lämmitin. Asenna tuki takaisin paikoilleen. Täytä jäähdytysjärjestelmä autonvalmistajan suosittelemalla nesteellä ja ilmaa se ohjeiden mukaan. Tarkista mahdolliset vuodot.

GB For easier installation: Remove the support brackets between the engine and the inlet manifold. Top up with the coolant specified by the car manufacturer, and bleed the cooling system in accordance with the car manufacturer's instruction book. Check for leakages.

DE Zur Erleichterung der Montage: Halterung zwischen Motor und Ansaugkrümmer entfernen. Das Kühlsystem den Herstellerangaben entsprechend befüllen und entlüften. Anschliessend das Kühlsystem auf Undichtigkeiten prüfen.

**19**

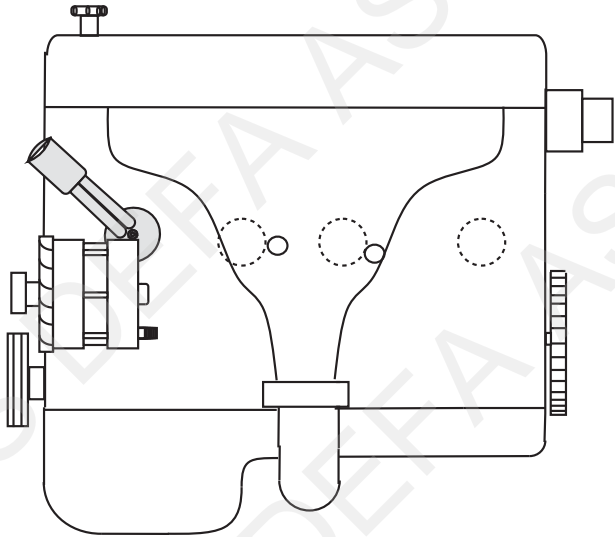
NO Koble av batteriets minuspol før montering. **NB!** Se bilens manual. Demonter varmedekselet over eksosmanifolden. Løsne dynamoen og legg den til sides, **ikke** ta av el. ledninger. Monter varmeren med kontakten pekende kl. 10. **NB!** Påse at kontakten ligger mellom strammeskruen for dynamoen og oljepeilepinnerøret. Bøy eventuelt litt på oljepeilepinnerøret. Monter tilbake dynamoen og varmedekselet.

SE Lossa batteriets minuspol före montering. **OBS!** Se bilens intryktionsbok. Demontera värmeskyddet över grenrøret. Lossa generatoren och lägg den åt sidan men ta **inte** bort kablarna. Montera värmaren med kontakten pekande kl.10. **OBS!** Kontakten skall ligga mellan generatorns spännskruv och oljesticksrøret. Böj vid behov lite på røret. Montera tillbaka generator och värmeskydd.

FI Irrota akun maadoituskaapeli ennen asennusta. **HUOM!** Katso auton käyttöohjekirja. Irrota lämpösuoja pakosarjan päältä. Löysää laturia ja siirrä se sivuun, mutta älä irrota johtoja siitä. Poista pakkastulppa ja asenna lämmitin siten että pistoke osoittaa klo. 10. **HUOM!** Lämmittimen pistokkeen tulee olla laturin kiristyksen säätöpultin ja öljyn mittatikun putken välissä. Tarvittaessa taivuta hieman öljyn mittatikun putkea. Asenna laturi ja lämpösuoja takaisin paikoilleen. Tarkista mahdolliset vuodot.

GB Remove the negative terminal on the battery. **NOTE!** Check the car's manual. Remove the heat shield over the exhaust manifold. Loosen the alternator and put it aside, leaving the cables connected. Fit the heater with the connector pointing direction 10 o'clock. **NOTE!** See to that the plug in contact is placed between the tightening screw for the alternator and the pipe for the oil dipstick. If necessary bend the pipe for the oil dipstick a little. Refit the alternator and the heat shield.

DE Die Minusleitung von der Batterie entfernen. !! Fahrzeug-spezifische Hinweise beachten. Die Wärmeschutzabdeckung oberhalb des Abgaskrümmer ausbauen. Die Lichtmaschine lösen und zur Seite legen. **Nicht** die Leitungen lösen. Den Motorwärmer mit dem Anschlusskontakt in 10Uhr Stellung einsetzen. !! Darauf achten, das sich der Anschlusskontakt zwischen der Spannschraube der Lichtmaschine und dem Rohr des Ölpeistabes befindet. Falls erforderlich, das Rohr ganz vorsichtig biegen. Die Lichtmaschine und die Wärmeschutzabdeckung wieder montieren.

**19****20**

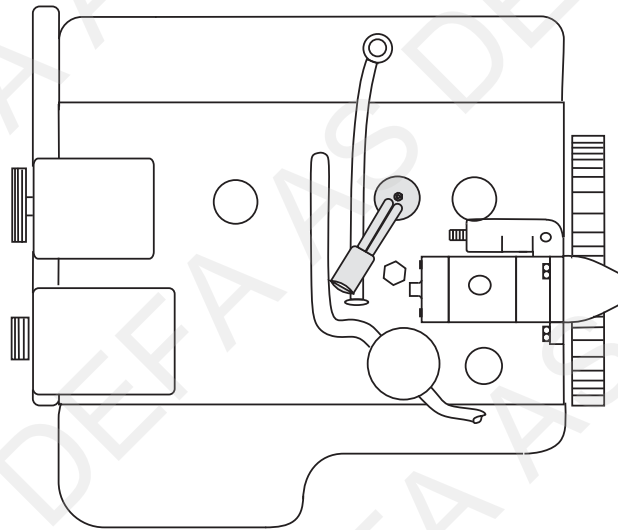
NO Før montering demonteres dekselet under motoren. Demonter frostlokket og monter varmeren. Kontroller for lekkasje.

SE Innan montering lossa skyddet under motorn. Demontera frostbrickan och montera värmaren med kontakten pekande kl. 7. Kontrollera eventuellt läckage.

FI Irrota suoja moottorin alta. Poista pakkastulppa ja asenna lämmitin. Täytä jäähdytysjärjestelmä autonvalmistajan suosittelemalla nesteellä ja ilmaa se ohjeiden mukaan.

GB Remove the engine undertray before installation. Remove the frost plug and fit the heater with the connector pointing in direction 7. Check for leaks.

DE Vor Montage des Motorwärmers die untere Motorabdeckung ausbauen. Den Froststopfen entfernen und den Motorwärmer einsetzen.

**21**

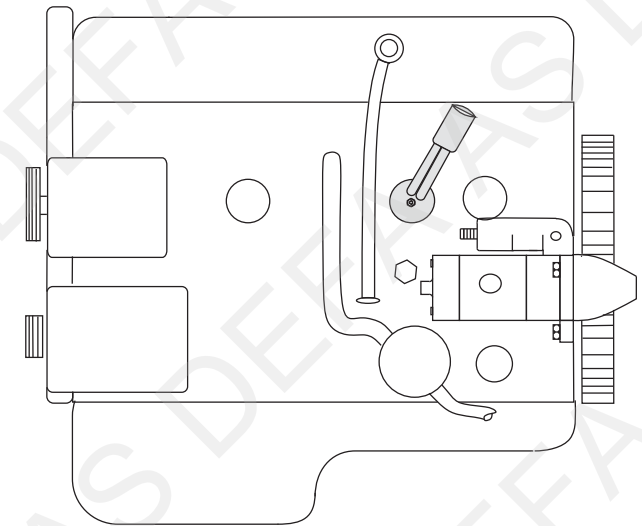
NO Demonter dekselet over motoren. Varmeren monteres i H2, ovenfor oljetrykksføleren. Demonter frostlokket og rengjør hullet godt. Monter varmeren. Kontroller for lekkasje.

SE Demontera kåpan över motorn. Värmaren monteras i H2, ovanför oljetrycksgivaren. Demontera frostlocket och gör rent hålet noga. Montera värmaren.

FI Irrota suoja moottorin päältä. Lämmitin asennetaan pakkastulpan reikään H2, öljynpaineanturin yläpuolelle. Poista pakkastulppa, puhdista reikä hyvin, ja asenna lämmitin paikoilleen. Täytä jäähdytysjärjestelmä autonvalmistajan suosittelemalla nesteellä ja ilmaa se ohjeiden mukaan. Tarkista mahdolliset vuodot.

GB Before installation, remove the cover over the engine. Fit the heater in H2, above the oil pressure sensor. Remove the frost plug and clean the area thoroughly. Fit the heater. Check for leaks.

DE Die Abdeckung oberhalb des Motors ausbauen. Der Wärmer wird in Pos.H2 oberhalb des Öldruckgebers montiert. Den Froststopfen entfernen und das Loch sorgfältig reinigen. System auf Leckage hin überprüfen.



**22**

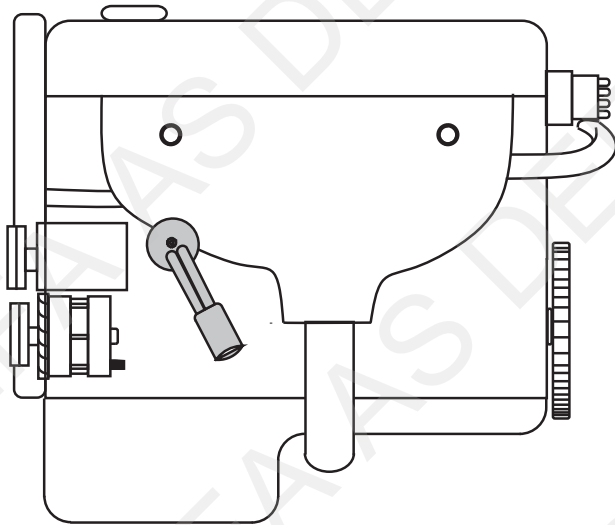
NO Før montering demonteres batteriet. **NB!** Se bilens instruksjonsbok før batteriets kabler demonteres / monteres.

SE Innan monteringen demonteras batteriet. **OBS!** Se bilens instruksjonsbok innan batteriets kablar demonteras / monteras.

FI Irrota akku ennen asennusta. **HUOM!** Ennenkuin irrotat tai kiinnität akkukaapelit, katso auton käyttöohjekirjaa! Täytä jäähdytysjärjestelmä autonvalmistajan suosittelemalla nesteellä ja ilmaa se ohjeiden mukaan. Tarkista mahdolliset vuodot.

GB Remove the battery before installation. **NOTE!** Check the car's instruction book before removing / installing the cables for the battery.

DE Vor der Montage des Motorwärmers die Batterie ausbauen. !! Die technischen Hinweise des Herstellers beim abklemmen der Batterie beachten.

**23**

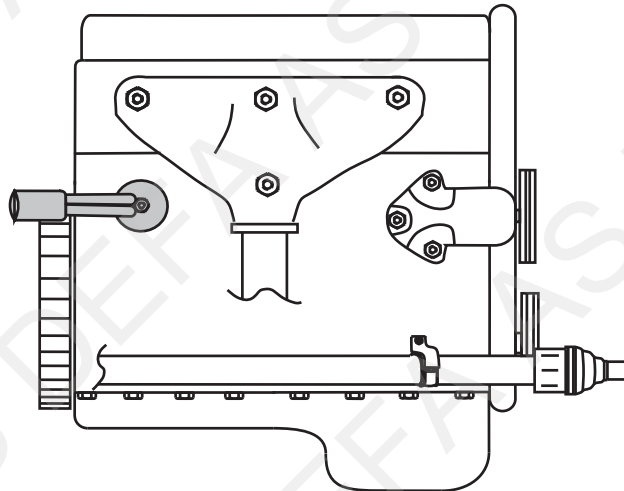
NO Varmeren monteres fra oversiden. Demonter komplett luftfilterhus. Varmedekselet ovenfor frostlokket bøyes litt oppover slik at varmeren kan monteres. Kontroller for lekkasje.

SE Värmaren monteras från ovansidan. Demontera komplett luftfilterhus. Böj värmeskyddet ovanför frostbrickan något uppåt så att värmaren kan monteras. Kontrollera eventuellt läckage.

FI Lämmitin asennetaan yläkautta. Irrota ilmansuodattimen kotelo moottorin päältä. Irrota pakkastulppa. Pakosarjan suojalettiä on lämmitin yläpuolelta painettava hieman ylöspäin niin että lämmitin mahtuu paikalleen. Täytä jäähdytysjärjestelmä autonvalmistajan suosittelemalla nesteellä ja ilmaa se ohjeiden mukaan. Tarkista mahdolliset vuodot

GB Fit the heater from above. Remove the complete air filter housing. Bend the heat shield above the frost plug a little bit up in order to enable fitting of the heater. Check for leaks.

DE Der Motorwärmer wird von oben montiert. Dazu das komplette Luftfiltergehäuse ausbauen. Die Wärmeschutz-abdeckung oberhalb des Froststopfens etwas hochbiegen damit der Wärmer montiert werden kann.

**24**

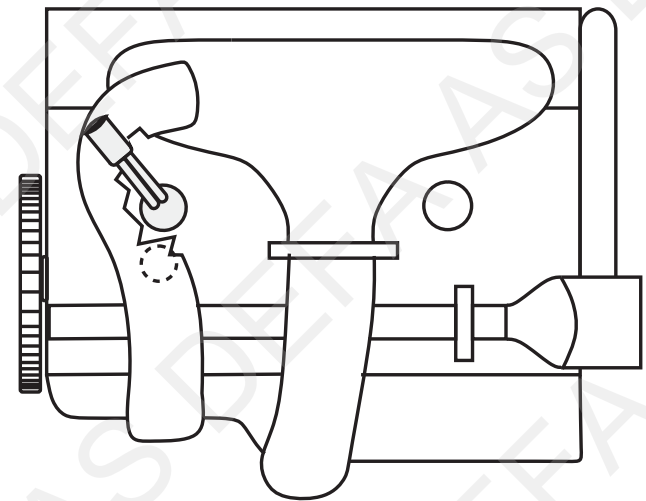
NO Før montering rengjøres hullet godt for lakk. Monter varmeren så langt inn i hullet som mulig, og trekk til mutteren slik at varmeren trekkes mot blokken. Kontroller for lekkasje.

SE Innan monteringen måste hålet göras rent noga från lacsack. Montera värmaren så långt in i hålet som möjligt, och dra åt muttern så att värmaren trycks mot blocket. Kontrollera att det inte läcker.

FI Poista pakkastulppa ja puhdista reikä hyvin lakasta ja epäpuhtauksista. Asenna lämmitin reikään. Mutteria kiristämällä lämmitin asetuu paikoilleen lohkoa vasten. Täytä jäähdytysjärjestelmä autonvalmistajan suosittelemalla nesteellä ja ilmaa se ohjeiden mukaan. Tarkista mahdolliset vuodot.

GB Before installation clean the hole thoroughly for paint. Install the heater as far into the hole as possible, and tighten the nut to pull the heater towards the engine block. Check for leaks.

DE Vor der Montage muss das Loch von Lackresten etc. gereinigt werden. Den Wärmer so tief wie möglich ins Loch einsetzen und anschließend die Mutter anziehen, so das der Wärmer an den Motorblock gezogen wird.



**25**

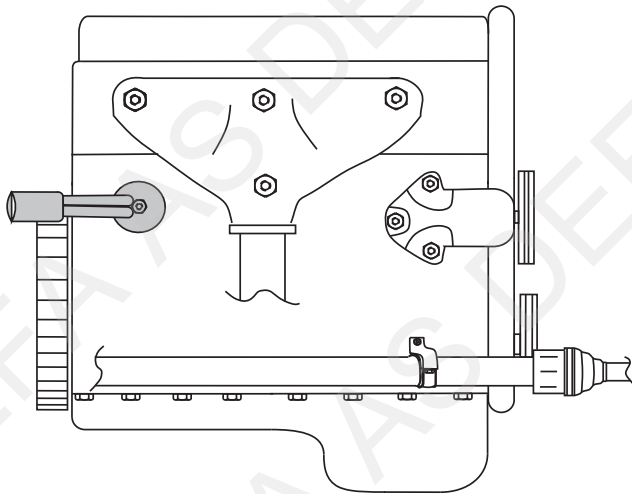
NO For lettere montering: Løsne varmedekselet over eksosmanifolen og demonter støttebraketten for katalysatoren.

SE För att underlätta monteringen: Lossa värmskyddet över grenröret och demontera staget för katalysatorn.

FI Asennuksen helpottamiseksi: Irrota lämpösuoja pakosarjan päältä sekä katalysaattorin tukirautaa. Täytä jäähdytysjärjestelmä autonvalmistajan suosittelemalla nesteellä ja ilmaa se ohjeiden mukaan. Tarkista mahdolliset vuodot.

GB For ease of installation: Loosen the cover over the exhaust manifold and remove the supporting bracket for the catalytic converter.

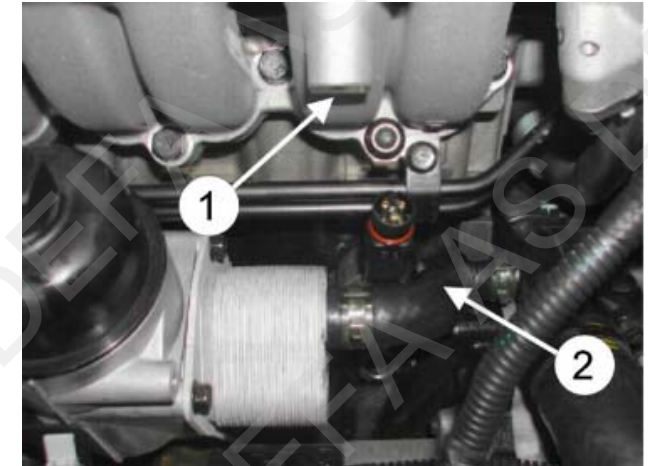
DE Zur Erleichterung der Montage die Wärmeschutz-abdeckung oberhalb des Abgaskrümmers lösen und die Stützstrebe des Katalysators ausbauen.

**26**

FI Demontera skyddet över motorn. Lossa fästjärnet för kabelstammen (1 bult) (1). Demontera slangen (2) mellan oljekylaren och vattenröret. Demontera frostlocket och rengör hålet noga. Montera värmaren med kontakten kl: 12. Montera tillbaka alla demonterade delar. Fyll på godkänd kylarvätska, kontrollera att det inte läcker och lufta enligt biltillverkarens specifikationer.

GB Dismount the cover over the engine. Loosen the bracket of the heater for the wire harness (1 bolt) (1). Dismount the hose (2) between the oil cooler and the water pipe. Remove the frost plug and thoroughly clean the hole. Install the heater with the contact 12 o'clock. Install the removed parts back in place. Top up with the coolant specified by the car manufacturer, and bleed the cooling system in accordance with the car manufacturer's instruction book. Check for leakages.

DE Die Abdeckung oberhalb des Motors ausbauen. Die Befestigung des Kabelbaumes (1 Schraube) lösen (1). Den Schlauch (2) vom Ölkühler zum Wasserrohr ausbauen. Den entspr. Froststopfen entfernen und das Loch sorgfältig reinigen. Den Wärmer mit dem Anschlusskontakt in 12Uhr Stellung montieren. Die zuvor ausgebauten Teile wieder montieren.

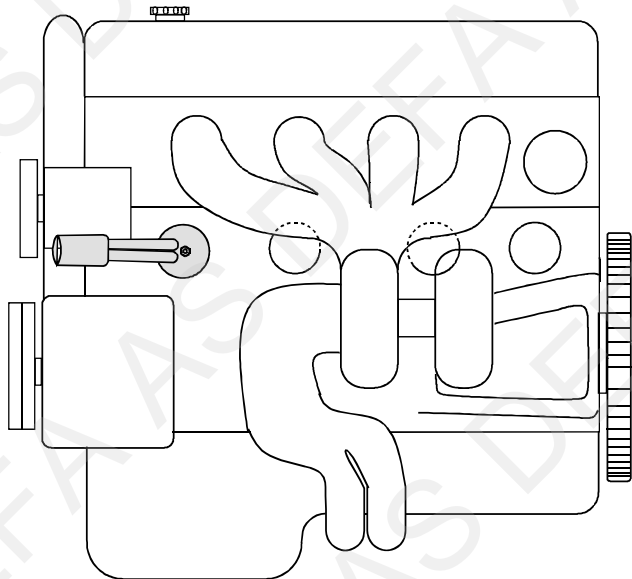
**27**

NO Demonter dekselet over motoren. Løsne festejernnet for kabelbunten (1 bult) (1). Demonter slangen (2) mellom oljekjøleren og vannrøret. Demonter frostlokket og rengjør hullet godt. Monter varmeren med kontakten kl: 12. Monter tilbake de demonterte delene. Påfyll godkjent kjølevæske, og luft systemet ifølge bilprodusentens spesifikasjoner. Kontroller for lekkasje.

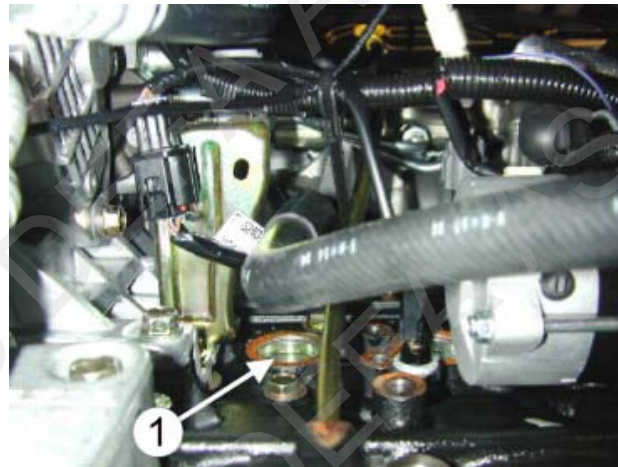
SE Irrota suoja moottorin päältä. Irrota johtosarjan kiinnitysrauta (1) (1 pultti). Irrota vesiletku (2) öljynjäähdyttimen ja vesiputken väliltä. Poista pakkastulppa ja puhdista reikä hyvin. Asenna lämmitin paikalleen siten että pistoke osoittaa ylöspäin klo. 12. Asenna irrotetut osat takaisin paikoilleen. Täytä jäähdytysjärjestelmä autonvalmistajan suosittelemalla nesteellä ja ilmaa se ohjeiden mukaan. Tarkista mahdolliset vuodot.

**28**

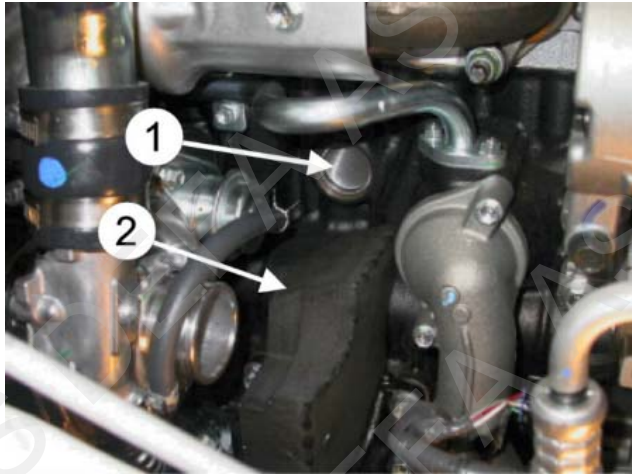
- NO** Demonter varmedeksel over eksosmanifold før montering.
- SE** Demontera värmeskyddet över eksosmanifold innan montering
- FI** Irrota pakosarjan lämpösuoja ennen asennusta.
- GB** Remove the heat shield over the exhaust manifold before fitting the engine heater.
- DE** Das Hizeschild ober den Auspuffkrümmer ist vor der Montage des Heizgeräts auszubauen.

**29**

- NO** Demonter frostlokket (1) og monter varmeren. **NB!** Påse at slangen fra oljekjøleren ikke ligger inntil mutteren på varmeren(2). Fyll på godkjent kjølevæske, og luft systemet iflg. bilprodusentens spesifikasjoner. Kontroller for lekkasje.
- SE** Demontera frostlokket (1) och montera värmaren. **OBS!** Kontrollera att slangen från oljekylaren inte ligger mot muttern på värmaren (2). Fyll på godkänd kylarvätska, kontrollera att det inte läcker och lufta enligt biltilverkarens specifikationer.
- FI** Poista pakkastulppa (1) ja asenne lämmitin paikalleen. **HUOM!** Varmistu siitä ettei öljynjäähdyttimelle menevä letku pääse hankautumaan lämmitimen kiinnitysmutteriin (2). Täytä jäähdytysjärjestelmä autonvalmistajan suosittelemalla nesteellä ja ilmaa se ohjeiden mukaan. Tarkista mahdolliset vuodot.
- GB** Dismount the original threaded plug (1) and fit the heater. **Note!** Ensure that the oilcooler hose do not touch the nut (2) on the heater. Top up with the coolant specified by the car manufacturer, and bleed the cooling system in accordance with the car manufacturer's instruction book. Check for leakages.
- DE** Den Kernstopfen (1) entfernen und den Wärmer montieren. !! Darauf achten, das der Schlauch vom Ölkühler nicht an der Mutter anliegt (2). Das Kühlsystem den Herstellerangaben entsprechend befüllen und entlüften. Anschliessend das Kühlsystem auf Undichtigkeiten prüfen.

**30**

- NO** For lettere montering: Demonter komplett luftfilterhus og slangen som går inn på turboen. Demonter frostlokket (1) og monter varmeren med plug in kontakten pekende kl. 7. Om nødvendig skjær vekk litt av "isolasjonen" (2). Fyll på godkjent kjølevæske og luft kjølesystemet godt iflg. bilfabrikantens spesifikasjoner. Kontroller for lekkasje.
- SE** För att underlätta vid monteringen: Demontera luftfilterhuset och slangen som går in på turboen. Demontera frostlokket (1) och montera värmaren med kontakten pekande åt kl. 7. Om det är nödvändigt tag bort lite av isoleringen (2). Fyll på godkänd kylarvätska och lufta systemet enligt biltilverkarens specifikationer. Kontrollera eventuellt läckage.
- FI** Asennuksen helpottamiseksi: Irrota ilmanpuhdistinkotelo kokonaisuudessaan sekä turbole menevä letku. Poista pakkastulppa (1) ja asenna lämmitin siten että pistoke osoittaa klo. 7. Tarvittaessa, leikkaa pala pois eristelevystä (2). Täytä jäähdytysjärjestelmä autonvalmistajan suosittelemalla nesteellä ja ilmaa se ohjeiden mukaan. Tarkista mahdolliset vuodot.
- GB** Dismount the air filter house and the hose to the turbo. Dismount the frost plug (1) and fit the heater. Let the PlugIn contact point at 7 o'clock. Consider to remove/cut away some of the insulation (2). Top up with the coolant specified by the car manufacturer, and bleed the cooling system in accordance with the car manufacturer's instruction book. Check for leakages.
- DE** Zur Erleichterung der Montage das komplette Luftfiltergehäuse und den Schlauch zum Turbolader ausbauen. Froststopfen (1) entfernen und den Wärmer mit dem Anschlusskontakt in 7Uhr Stellung montieren. Falls notwendig, etwas von der Isolation (2) wegschneiden. Das Kühlsystem nach Herstellervorgabe befüllen und entlüften, auf Undichtigkeiten prüfen.

**30****31**

NO For lettere montering: Demonter komplett luftfilterhus og slangen som går inn på turboen. Demonter frostlokket (1) og monter varmeren med plug in kontakten pekende kl. 7. Om nødvendig skjær vekk litt av "isolasjonen" (2). Fyll på godkjent kjølevæske og luft kjølesystemet godt iflg. bilfabrikantens spesifikasjoner. Kontroller for lekkasje.

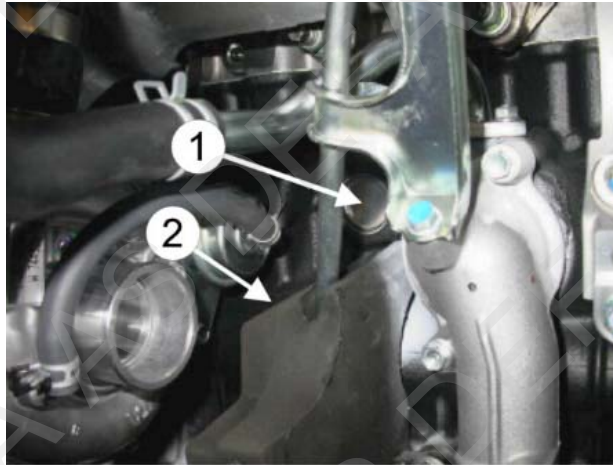
SE För att underlätta vid monteringen: Demontera luftfilterhuset och slangen som går in på turboen. Demontera frostloppet (1) och montera värmaren med kontakten pekande åt kl. 7. Om det är nödvändigt tag bort lite av isoleringen (2). Fyll på godkänd kylarvätska och lufta systemet enligt bil tillverkarens specifikationer. Kontrollera eventuellt läckage.

FI Asennuksen helpottamiseksi: Irrota ilmanpuhdistinkotelo kokonaisuudessaan sekä turbolle menevä letku. Poista pakkastulppa (1) ja asenna lämmitin siten että pistoke osoittaa klo. 7. Tarvittaessa, leikkaa pala pois eristelevystä (2). Täytä jäähdytysjärjestelmä autonvalmistajan suosittelemalla nesteellä ja ilmaa se ohjeiden mukaan. Tarkista mahdolliset vuodot.

GB Dismount the air filter house and the hose to the turbo. Dismount the frost plug (1) and fit the heater. Let the Plug in contact point at 7 o'clock. Consider to remove/cut away some of the insulation (2). Top up with the coolant specified by the car manufacturer, and

bleed the cooling system in accordance with the car manufacturer's instruction book. Check for leakages.

DE Zur Erleichterung der Montage das komplette Luftfiltergehäuse und den Schlauch zum Turbolader ausbauen. Den Kernstopfen (1) entfernen und den Wärmer mit dem Anschlusskontakt in 7Uhr Stellung montieren. Ggf. etwas von der Isolation herausschneiden (2). Das Kühlsystem den Herstellerangaben entsprechend befüllen und entlüften. Anschliessend das Kühlsystem auf Undichtigkeiten prüfen.

**32**

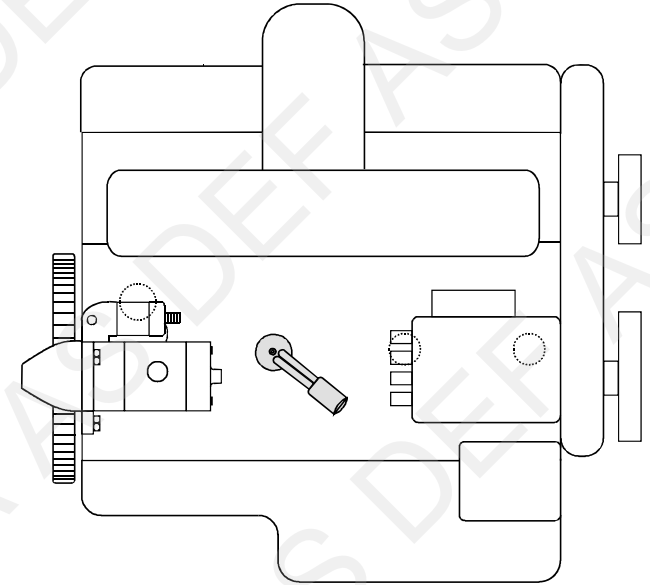
NO Fyll på godkjent kjølevæske og luft kjølesystemet godt iflg. bilfabrikantens spesifikasjoner. Kontroller for lekkasje.

SE Fyll på godkänd kylarvätska och lufta systemet enligt bil tillverkarens specifikationer. Kontrollera eventuellt läckage.

FI Täytä jäähdytysjärjestelmä autonvalmistajan suosittelemalla nesteellä ja ilmaa se ohjeiden mukaan. Tarkista mahdolliset vuodot.

GB Top up with the coolant specified by the car manufacturer, and bleed the cooling system in accordance with the car manufacturer's instruction book. Check for leakages.

DE Das Kühlsystem den Herstellerangaben entsprechend befüllen und entlüften. Anschliessend das Kühlsystem auf Undichtigkeiten prüfen.

**33**

NO Demonter frostlokket (1) og monter varmeren. **NB!** Påse att slangen fra oljekjøleren ikke ligger inntil mutteren på varmeren(2). Fyll på godkjent kjølevæske, og luft systemet iflg. bilprodusentens spesifikasjoner. Kontroller for lekkasje.

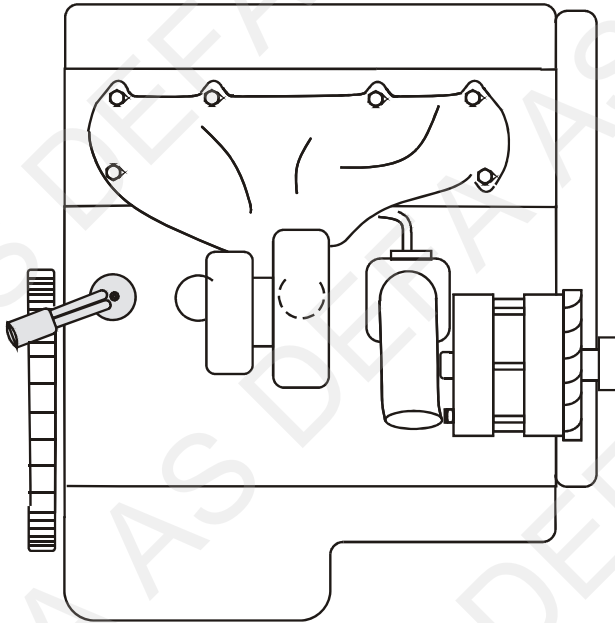
SE Demontera frostloppet (1) och montera värmaren. **OBS!** Kontrollera att slangen från oljekylaren inte ligger mot muttern på värmaren (2). Fyll på godkänd kylarvätska, kontrollera att det inte läcker och lufta enligt bil tillverkarens specifikationer.

FI Poista pakkastulppa (1) ja asenna lämmitin paikalleen. **HUOM!** Varmistu siitä ettei öljynjäähdyttimelle menevä letku pääse hankautumaan lämmitimen kiinnitysmutteriin (2). Täytä jäähdytysjärjestelmä autonvalmistajan suosittelemalla nesteellä ja ilmaa se ohjeiden mukaan. Tarkista mahdolliset vuodot.

GB Dismount the original threaded plug (1) and fit the heater. **Note!** Ensure that the oilcooler hose do not touch the nut(2) on the heater. Top up with the coolant specified by the car manufacturer, and bleed the cooling system in accordance with the car manufacturer's instruction book. Check for leakages.

**33**

DE Den Kernstopfen (1) entfernen und den Wärmer montieren. !! Darauf achten, das der Schlauch vom Ölkühler nicht an der Mutter anliegt (2). Das Kühlsystem den Herstellerangaben entsprechend befüllen und entlüften. Anschliessend das Kühlsystem auf Undichtigkeiten prüfen.

**34**

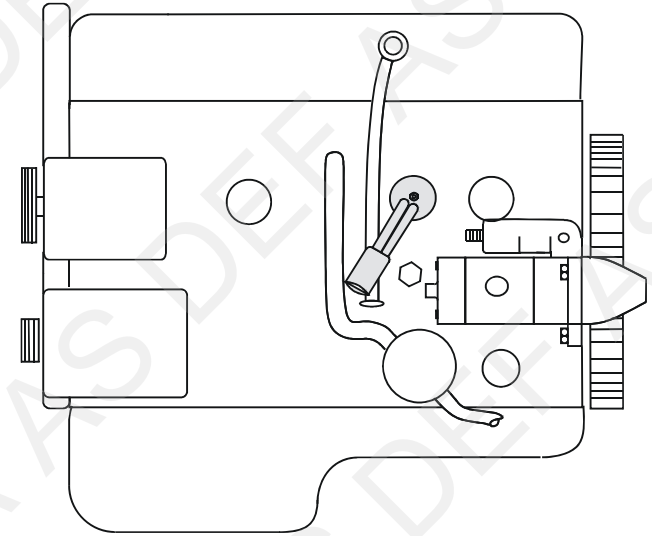
NO Demonter deksleet over motoren og under støtfangeren. Varmeren monteres i H2, ovenfor oljetrykksføleren. Demonter frostlokket enklest med uttrekkerverktøy 460836. Rengjør hullet godt. Monter varmeren med kontakten kl. 7. Fyll på godkjent kjølevæske, og luft systemet iflg. bilprodusentens spesifikasjoner. Kontroller for lekkasje.

SE Demontera skyddet över motorn och under stötfångaren. Värmaren monteras i H2, ovanför oljetrycksgivaren. Demontera frostlocket använd DEFAs utdragningsverktyg DA 460836. Rengör hålet noga. Montera värmaren med kontakten kl. 7. Fyll på godkänd kylarvätska och lufta systemet enligt biltillverkarens specifikationer. Kontrollera eventuellt läckage.

FI Irrota suoja moottorin päältä sekä etupuskurin alapuolelta. Lämmitin asennetaan pakkastulpan reikään H2, öljynpaineanturin yläpuolelle. Pakkastulppa on helpoin irrottaa alakautta käyttäen koukkumallista ulosvedintä 460836. Puhdista reikä hyvin, ja asenna lämmitin paikalleen siten että pistoke osoittaa klo. 7. Täytä jäähdytysjärjestelmä autonvalmistajan suosittelemalla nesteellä ja ilmaa se ohjeiden mukaan. Tarkista mahdolliset vuodot. Asenna irrotetut suojat taisin paikalleen

GB Remove the covers above the engine and below the bumper. Install the heater in H2, above the oil-pressure sensor. Remove the frost plug with extraction tool 460836, for easy removal. Thoroughly clean the hole. Fit the heater with the outlet plug pointing at 7 o'clock. Top up with the coolant specified by the car manufacturer, and bleed the cooling system in accordance with the car manufacturers specifications. Check for leakages.

DE Die Abdeckung oberhalb des Motors und unter dem Stoßfänger ausbauen. Den Wärmer in Position H2 oberhalb des Öldruckgebers montieren. Den Froststopfen am einfachsten mit dem DEFA-Ausziehhaken 460836 entfernen. Das Loch sorgfältig säubern. Den Wärmer mit dem Kontakt in Position 7 Uhr montieren. Das Kühlsystem den Herstellerangaben entsprechend befüllen und entlüften. Auf Undichtigkeiten überprüfen.

**35**

NO Demonter komplett luftfilter. Demonter batteriet bak luftfilteret. **NB! Se bilens manual.** Demonter frostlokket og monter varmeren. Tre varmebeskyttelsen 460413 på panserkabelen ved eksosrøret. Påfyll godkjent kjølevæske, og luft systemet iflg. bilprodusentens spesifikasjoner. Kontroller for lekkasje. **NB!** Ikke strips kablene til AC-rør eller bremserør.

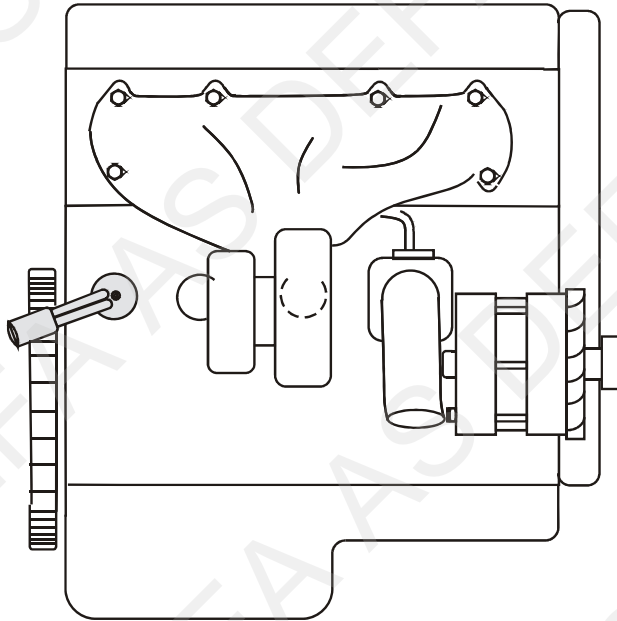
SE Demontera komplett luftfilter. Demontera batteriet bakom luftfiltret. **OBS! Se bilens manual.** Demontera frostlocket och montera värmaren. Trä på värmestrumpen DA 460413 på pansarkabeln vid avgasrøret. Fyll på godkänd kylarvätska och lufta systemet enligt biltillverkarens specifikationer. Kontrollera eventuellt läckage. **OBS!** Fäst inte kabeln i bromsrør eller AC-rør med buntband.

FI Irrota ilmansuodattimen kotelo kokonaisuudessaan sekä sen takana oleva akku. **HUOM! Katso auton käyttöohjekirja!** Poista pakkastulppa, puhdista reikä hyvin ja asenna lämmitin paikalleen. Pujota lämpösuojasukka lämmitimen pistokkeen ympäri pakoputken kohdalla. Täytä jäähdytysjärjestelmä autonvalmistajan suosittelemalla nesteellä ja ilmaa se ohjeiden mukaan. Tarkista mahdolliset vuodot. **HUOM!** Panssarikaapeleita EI saa kiinnittää jarru- tai ilmastoilaitteen putkiin.

**35**

GB Dismount complete air filter housing. Remove the battery behind the air filter. **Note! Ref. cars manual.** Dismount the frost plug and fit the heater. Pull the heat insulation 460413 over the armoured cable by the exhaust pipe. Top up with the coolant specified by the car manufacturer, and bleed the cooling system in accordance with the car manufacturers specifications. Check for leakages. **NB! DO NOT** fasten the cables to any AC or break tubes.

DE Das komplette Luftfiltergehäuse demontieren. Die Batterie hinter dem Luftfiltergehäuse demontieren. **Wichtig! Siehe Fzg.-Werkstatthandbuch.** Den Kernstopfen entfernen und den Wärmer montieren. Den Wärmeschutz 460413 über das Panzerkabel in Höhe Abgasrohr ziehen. Das Kühlsystem den Herstellerangaben entsprechend befüllen und entlüften. Anschliessend das Kühlsystem auf Undichtigkeiten prüfen.

**36**

NO Rengjør frosthullet godt før monteringen av varmeren. Fyll på godkjent kjølevæske og luft kjølesystemet godt i flg. bilfabrikantens spesifikasjoner. Kontroller for lekkasjer.

SE Rengör frosthålet noga innan värmaren monteras. Fyll på godkänd kylarvätska och lufta systemet enligt bitillverkarens specifikationer. Kontrollera eventuellt läckage.

FI Poista pakkastulppa, puhdista reikä hyvin ja asenna lämmitin paikalleen. Täytä jäähdytysjärjestelmä autonvalmistajan suosittelemalla nesteellä ja ilmaa se ohjeiden mukaan. Tarkista mahdolliset vuodot.

GB Thoroughly clean the frost hole before installing the heater. Top up with the coolant specified by the car manufacturer, and bleed the cooling system in accordance with the car manufacturer's specifications. Check for leakages.

DE Die Frostbohrung vor der Montage gut reinigen. Das Kühlsystem den Herstellerangaben entsprechend befüllen und entlüften. Auf Dichtheit prüfen.

RU Тщательно очистите отверстие системы охлаждения перед установкой подогревателя. Залейте охлаждающую жидкость рекомендованную производителем автомобиля и выпустите воздух из системы охлаждения в соответствии с инструкциями производителя. Проверьте, нет ли утечек.

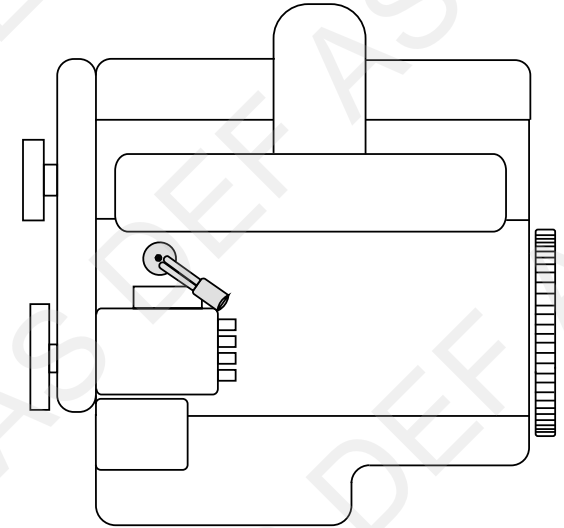
**37**

NO Evt. demonter dekselet over motoren. Varmere monteres i frosthullet ved siden av oljekjøleren. Demonter frostpluggen (1) og rengjør hullet godt. Monter varmeren (2) med kontakten pekende kl. 4. Monter tilbake dekselet. Fyll på godkjent kjølevæske og luft kjølesystemet godt i flg. bilfabrikantens spesifikasjoner.

SE Evt. demontera skyddet över motorn. Värmaren monteras i frostpluggen vid sidan av oljekylaren. Demontera frostpluggen (1) och rengör hålet ordentligt. Montera värmaren (2) med kontakten pekendes kl. 4. Montera tillbaka skyddet. Fyll på med godkänd kylvätska och lufta systemet enligt tillverkarens specifikationer.

FI Irrota suoja moottorin päältä. Moottorinlämmitin asennetaan pakkastulpan reikään (1) joka on öljynjäähdyttimen vieressä. Poista pakkastulppa (1) ja puhdista reikä hyvin. Asenna lämmitin (2) paikalleen siten että pistoke osoittaa klo. 4. Asenna suoja moottorin päälle takaisin. Täytä jäähdytysjärjestelmä autonvalmistajan suosittelemalla nesteellä ja ilmaa se ohjeiden mukaan. Tarkista mahdolliset vuodot.

GB If necessary, remove the engine cover. The heater is to be mounted in the frost hole by the oil cooler. Remove the frost plug (1) and thoroughly clean the hole. Fit the heater (2) with the contact pointing at 4 o'clock. Remount the engine cover. Top up with the coolant specified by the car manufacturer, and bleed the cooling system in accordance with the car manufacturer's specifications. Check for leakages.



**37**

DE Evtl. die obere Motorabdeckung ausbauen. Der Wärmer wird im Kernloch neben dem Ölfilter montiert. Den Froststopfen (1) ausbauen und das Loch sorgfältig reinigen. Den Wärmer (2) mit dem Anschlusskontakt in 4Uhr Pos.montieren. Die Abdeckung wieder montieren. Kühlmittel nach Vorgaben des Fahrzeugherstellers auffüllen und das System entlüften. System auf Undichtigkeit prüfen.

**38**

NO Varmeren monteres i frosthullet ved siden av oljekjølaren. Demonter frostpluggen (1) og rengjør hullet godt. Monter varmeren (2) med kontakten pekende kl. 4. Fyll på godkjent kjølevæske og luft kjølesystemet godt i flg. bilfabrikantens spesifikasjoner.

SE Värmaren monteras i frostpluggen vid sidan av oljekylaren. Demontera frostpluggen (1) och rengör hålet ordentligt. Montera värmaren (2) med kontakten pekendes kl. 4. Fyll på med godkänd kylvätska och lufta systemet enligt tillverkarens specifikationer.

FI Moottorinlämmitin asennetaan pakkastulpan reikään (1) joka on öljynjäähdyttimen vieressä. Poista pakkastulppa (1) ja puhdista reikä hyvin. Asenna lämmitin (2) paikalleen siten että pistoke osoittaa klo. 4. Täytä jäähdytysjärjestelmä autonvalmistajan suosittelemalla nesteellä ja ilmaa se ohjeiden mukaan. Tarkista mahdolliset vuodot.

GB The heater is to be mounted in the frost hole by the oil cooler. Remove the frost plug (1) and thoroughly clean the hole. Fit the heater (2) with the contact pointing at 4 o'clock. Top up with the coolant specified by the car manufacturer, and bleed the cooling system in accordance with the car manufacturer's specifications. Check for leakages.

